

Rechnerstrukturen, Teil 1

Vorlesung 4 SWS WS 14/15

Prof. Dr Jian-Jia Chen

Dr. Lars Hildebrand

Fakultät für Informatik – Technische Universität Dortmund

lars.hildebrand@tu-dortmund.de

<http://ls1-www.cs.tu-dortmund.de>

Übersicht

1. Organisatorisches ✓
2. Einleitung ✓
3. Repräsentation von Daten ✓
4. Boolesche Funktionen und Schaltnetze ✓
5. Rechnerarithmetik ✓
6. Optimierung von Schaltnetzen ✓
- 7. Programmierbare Bausteine**
8. Synchrone Schaltwerke

7. Programmierbare Bausteine

7. Programmierbare Bausteine

1. Einleitung

2. Grundbausteine

3. Realisierung von Monomen und Polynomen

4. PLA als Speicher

5. Software PLAs

7.1 Einleitung

Realisierung von Schaltnetzen

Gedanken zur Anwendung

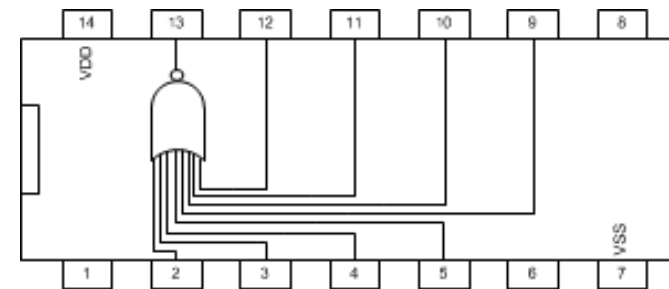
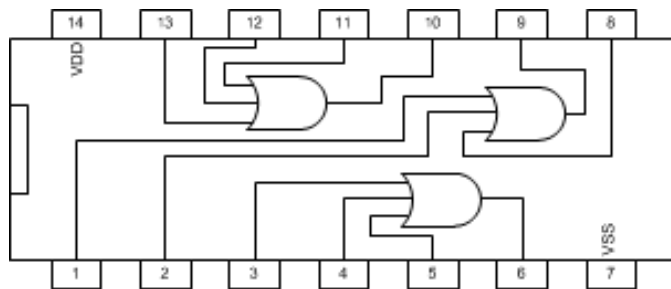
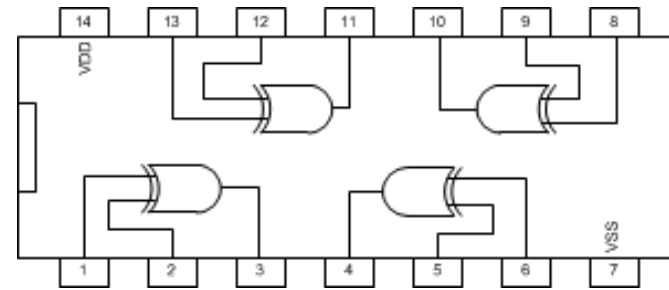
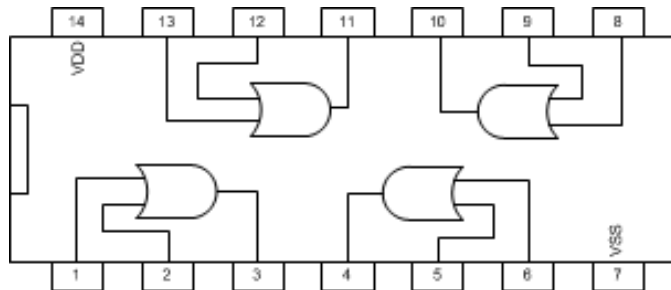
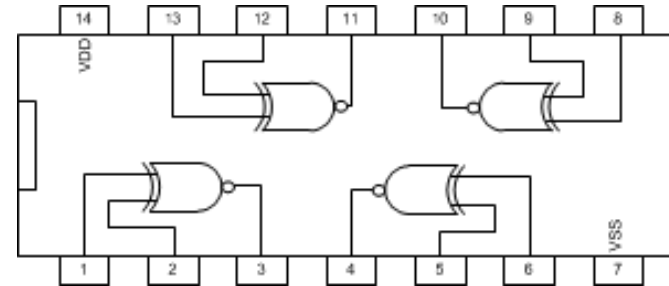
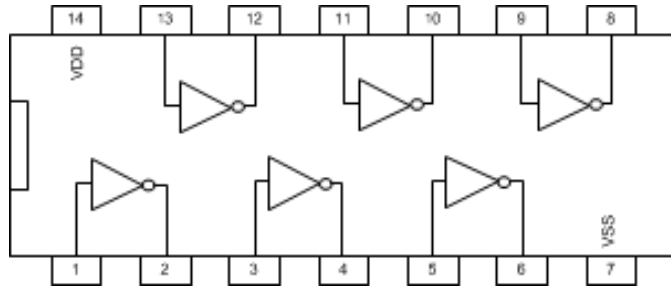
1. Problem
2. boolesche Funktion
3. Schaltnetz-Entwurf
4. Schaltnetz-Realisierung

Realisierungen

- hoch-integrierte Schaltung
teuer Lohnt sich nur bei großen Stückzahlen.
- direkte Umsetzung mit Gattern
umständlich

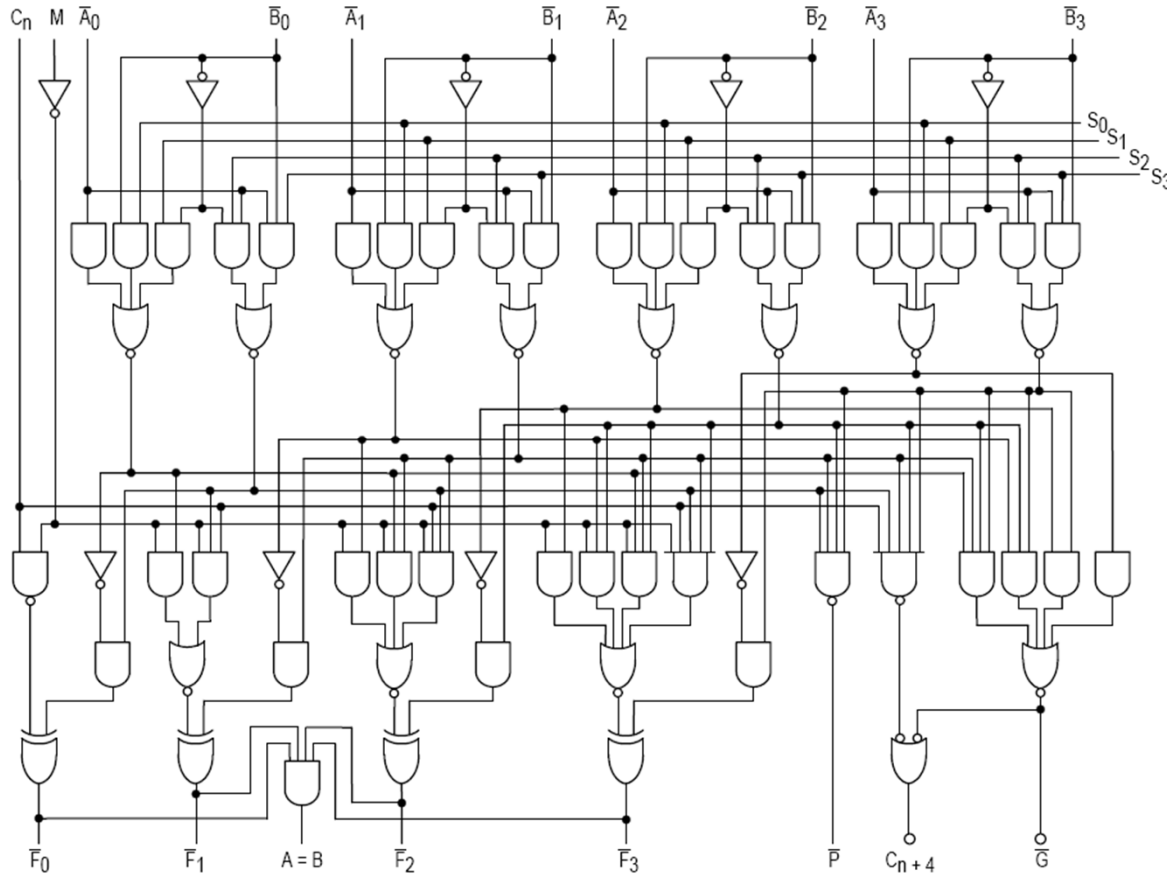
7.1 Einleitung

Realisierung mit Gattern

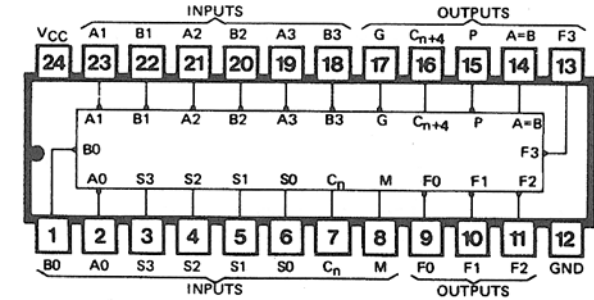


7.1 Einleitung

Realisierung mit Gattern



Quelle: en.wikibooks.org/wiki/Microprocessor_Design/ALU, Autor: Poil



| S3 | S2 | S1 | S0 | M = 1 | M = 0 | M = 0 |
|----|----|----|----|-------------------------|------------------------------------|--|
| | | | | | CIN = 1 | CIN = 0 |
| 0 | 0 | 0 | 0 | A | A | A + 1 |
| 0 | 0 | 0 | 1 | $\overline{A B}$ | $A B$ | $A B + 1$ |
| 0 | 0 | 1 | 0 | $\overline{A}B$ | $A \overline{B}$ | $A \overline{B} + 1$ |
| 0 | 0 | 1 | 1 | 0 | -1 | 0 |
| 0 | 1 | 0 | 0 | $\overline{A}B$ | $A + \overline{A}B$ | $A + \overline{A}B + 1$ |
| 0 | 1 | 0 | 1 | \overline{B} | $(A B) + \overline{A}B$ | $(A B) + \overline{A}B + 1$ |
| 0 | 1 | 1 | 0 | $A \oplus B$ | $A - B - 1$ | $A - B$ |
| 0 | 1 | 1 | 1 | $\overline{A}B$ | $\overline{A}B - 1$ | $\overline{A}B$ |
| 1 | 0 | 0 | 0 | $\overline{A B}$ | $A + \overline{A}B$ | $A + \overline{A}B + 1$ |
| 1 | 0 | 0 | 1 | $\overline{A \oplus B}$ | $A + B$ | $A + B + 1$ |
| 1 | 0 | 1 | 0 | B | $(A \overline{B}) + \overline{A}B$ | $(A \overline{B}) + \overline{A}B + 1$ |
| 1 | 0 | 1 | 1 | $\overline{A}B$ | $\overline{A}B - 1$ | $\overline{A}B$ |
| 1 | 1 | 0 | 0 | 1 | $2 * A$ | $2 * A + 1$ |
| 1 | 1 | 0 | 1 | $A \overline{B}$ | $(A B) + A$ | $(A B) + A + 1$ |
| 1 | 1 | 1 | 0 | $A B$ | $(A \overline{B}) + A$ | $(A \overline{B}) + A + 1$ |
| 1 | 1 | 1 | 1 | A | $A - 1$ | A |

7.1 Einleitung

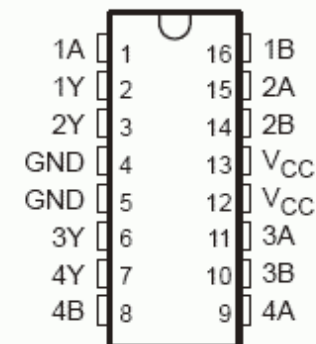
Realisierung mit Gattern

74AC11008 QUADRUPLE 2-INPUT POSITIVE-AND GATE

SCAS014C – AUGUST 1987 – REVISED APRIL 1996

- Flow-Through Architecture Optimizes PCB Layout
- Center-Pin V_{CC} and GND Configurations Minimize High-Speed Switching Noise
- EPIC™ (Enhanced-Performance Implanted CMOS) 1- μ m Process
- 500-mA Typical Latch-Up Immunity at 125°C
- Package Options Include Plastic Small-Outline (D) and Thin Shrink Small-Outline (PW) Packages, and Standard Plastic 300-mil DIPs (N)

D, N, OR PW PACKAGE
(TOP VIEW)



description

This device contains four independent 2-input AND gates. It performs the Boolean function $Y = A \cdot B$ or $Y = \overline{\overline{A} + \overline{B}}$ in positive logic.

The 74AC11008 is characterized for operation from -40°C to 85°C .

FUNCTION TABLE
(each gate)

| INPUTS | | OUTPUT |
|--------|---|--------|
| A | B | Y |
| H | H | H |
| L | X | L |
| X | L | L |

7.1 Einleitung

Alternative Realisierung durch

- massenhaft produzierte
- darum **preisgünstige**
- nach der Fertigstellung in ihrer Funktion noch beeinflussbare
- **funktional vollständige**
- also **universelle** Standardbausteine

Programmable Logic Array (PLA)

Varianten PAL, PROM, FPGA, . . .
(zum Teil eingeschränkte Funktionalität)

7.1 Einleitung

Programmable Logic Array (PLA) Datenblatt von Lattice



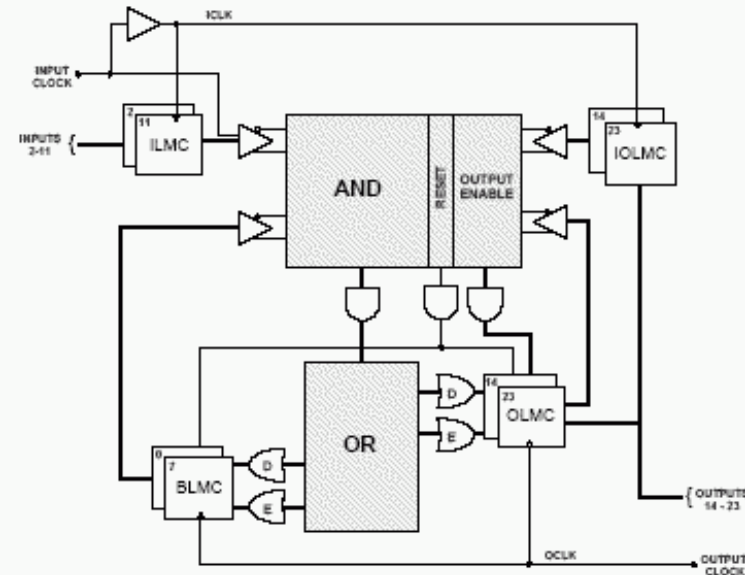
GAL6001

High Performance E²CMOS FPLA
Generic Array Logic™

Features

- HIGH PERFORMANCE E²CMOS® TECHNOLOGY
 - 30ns Maximum Propagation Delay
 - 27MHz Maximum Frequency
 - 12ns Maximum Clock to Output Delay
 - TTL Compatible 16mA Outputs
 - UltraMOS® Advanced CMOS Technology
- LOW POWER CMOS
 - 90mA Typical I_{cc}
- E² CELL TECHNOLOGY
 - Reconfigurable Logic
 - Reprogrammable Cells
 - 100% Tested/100% Yields
 - High Speed Electrical Erasure (<100ms)
 - 20 Year Data Retention
- UNPRECEDENTED FUNCTIONAL DENSITY
 - 78 x 64 x 36 FPLA Architecture
 - 10 Output Logic Macrocells
 - 8 Buried Logic Macrocells
 - 20 Input and I/O Logic Macrocells
- HIGH-LEVEL DESIGN FLEXIBILITY
 - Asynchronous or Synchronous Clocking
 - Separate State Register and Input Clock Pins
 - Functional Superset of Existing 24-pin PAL® and FPLA Devices

Functional Block Diagram



Macrocell Names

| | |
|-------|------------------------|
| ILMC | INPUT LOGIC MACROCELL |
| IOLMC | I/O LOGIC MACROCELL |
| BLMC | BURIED LOGIC MACROCELL |
| OLMC | OUTPUT LOGIC MACROCELL |

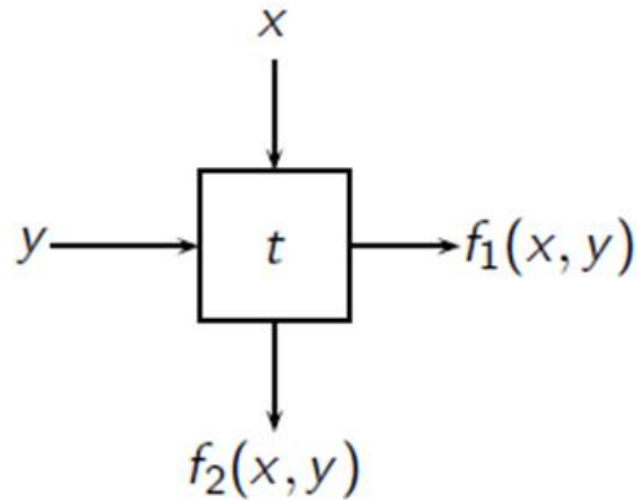
7. Programmierbare Bausteine

7. Programmierbare Bausteine

1. Einleitung ✓
2. Grundbausteine
3. Realisierung von Monomen und Polynomen
4. PLA als Speicher
5. Software PLAs

7.2 Grundbausteine

PLA Grundbausteine



| Name | Typ | $f_1(x, y)$ | $f_2(x, y)$ |
|----------------------|-----|-------------|--------------------|
| Identer | 0 | y | x |
| Addierer | 1 | $x \vee y$ | x |
| Multiplizierer | 2 | y | $x \wedge y$ |
| Negat-Multiplizierer | 3 | y | $x \wedge \bar{y}$ |

Funktional vollstandig?

7.2 Grundbausteine

PLA Grundbausteine

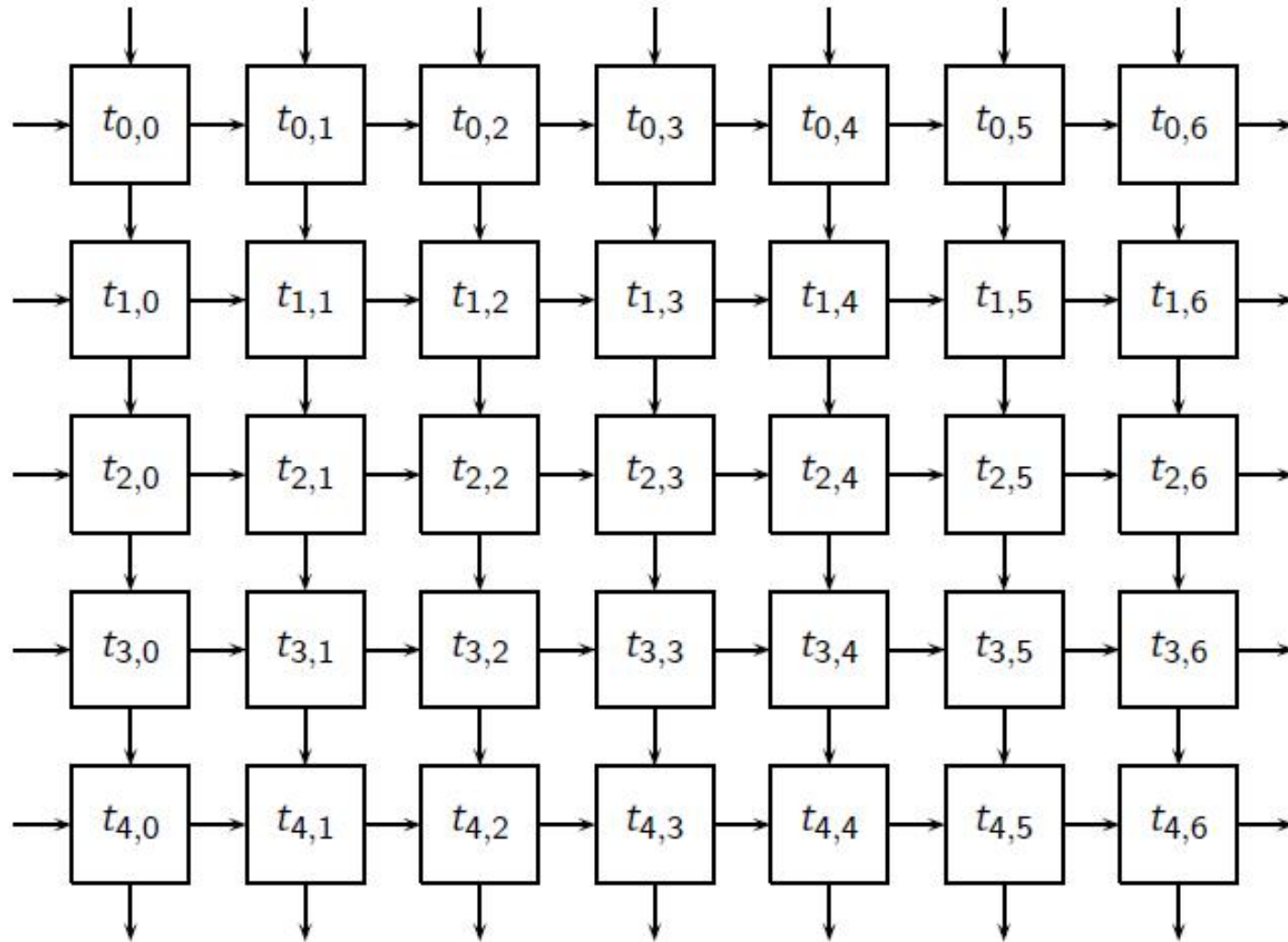
| Name | Typ | $f_1(x, y)$ | $f_2(x, y)$ |
|----------------------|-----|-------------|--------------------|
| Identer | 0 | y | x |
| Addierer | 1 | $x \vee y$ | x |
| Multiplizierer | 2 | y | $x \wedge y$ |
| Negat-Multiplizierer | 3 | y | $x \wedge \bar{y}$ |

Funktional vollständig!

- UND-Verknüpfung: Typ 2, $f_2(x, y) = x \wedge y$
- ODER-Verknüpfung: Typ 1, $f_1(x, y) = x \vee y$
- Negation: Typ 3, $f_2(1, y) = 1 \wedge \bar{y} = \bar{y}$

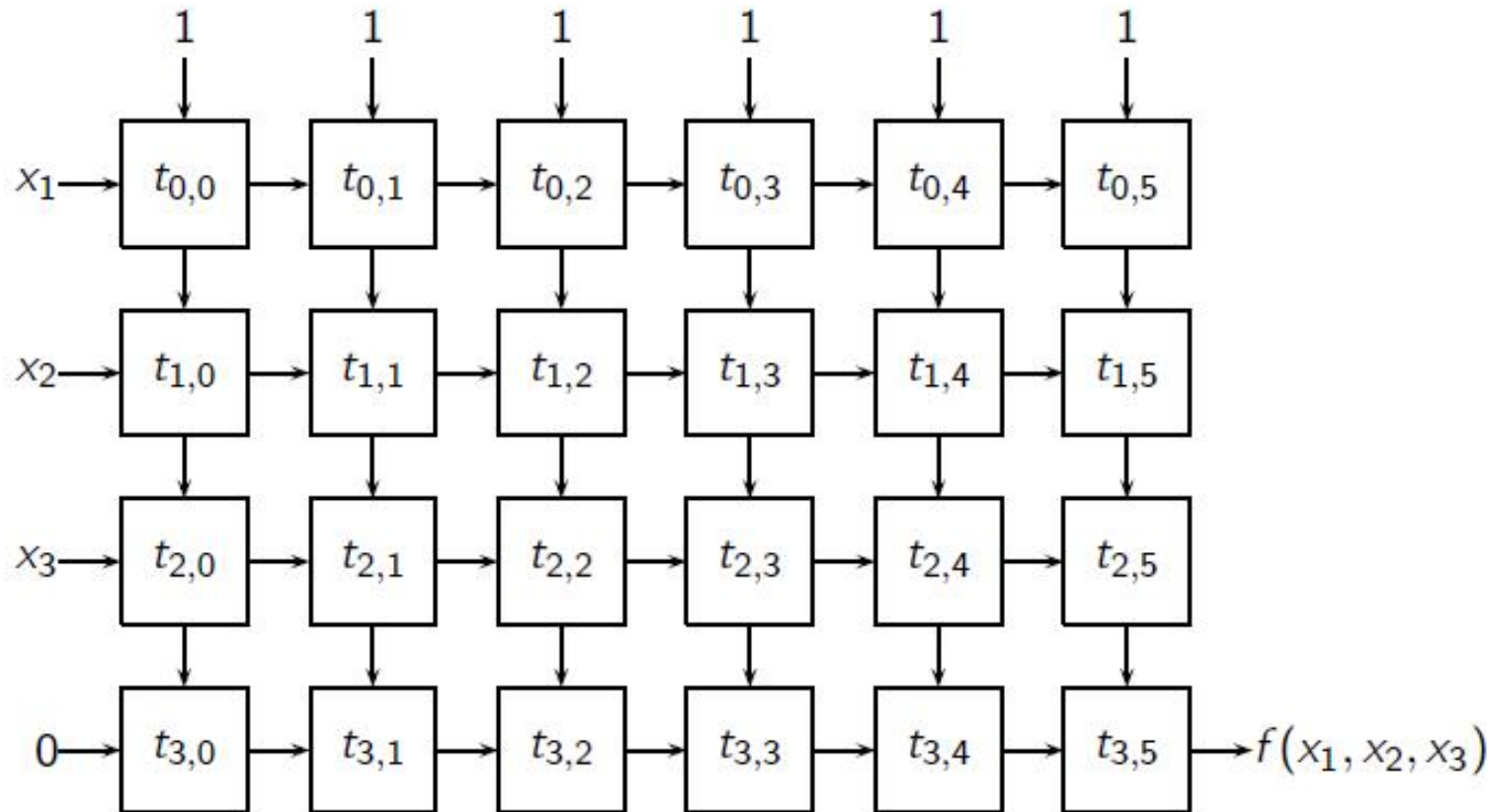
7.2 Grundbausteine

Aufbau eines PLA



7.2 Grundbausteine

PLA für $f: \{0, 1\}^3 \rightarrow \{0, 1\}$



Wie wählt man die Bausteintypen?

7. Programmierbare Bausteine

7. Programmierbare Bausteine

1. Einleitung ✓
2. Grundbausteine ✓
- 3. Realisierung von Monomen und Polynomen**
4. PLA als Speicher
5. Software PLAs

7.3 Realisierung von Monomen und Polynomen

Auswahl der Bausteine

Feststellung jede Funktion als **Polynom** darstellbar

Erinnerung Polynom = Disjunktion einiger Monome

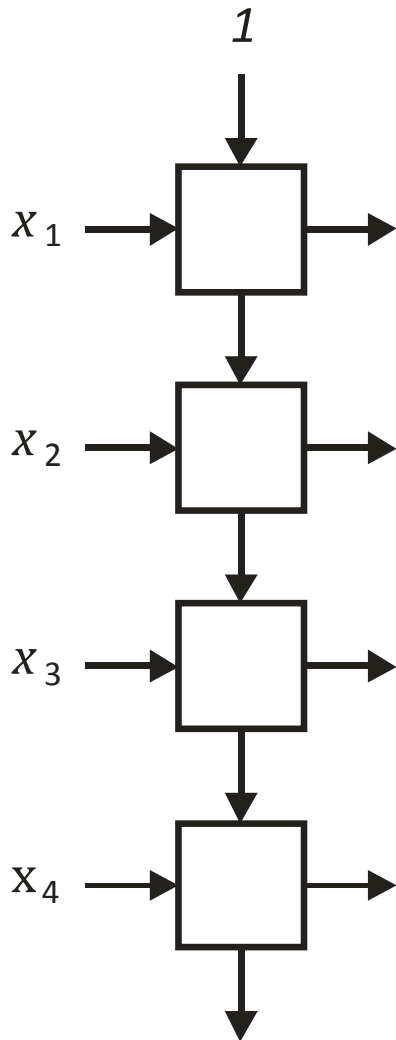
Erster Schritt

- Wie realisieren wir Monome?
- exemplarisch am Beispiel $x_1\bar{x}_2x_4$

7.3 Realisierung von Monomen und Polynomen

Realisierung von Monomen

Beispiel: Monom $x_1 \bar{x}_2 x_4$

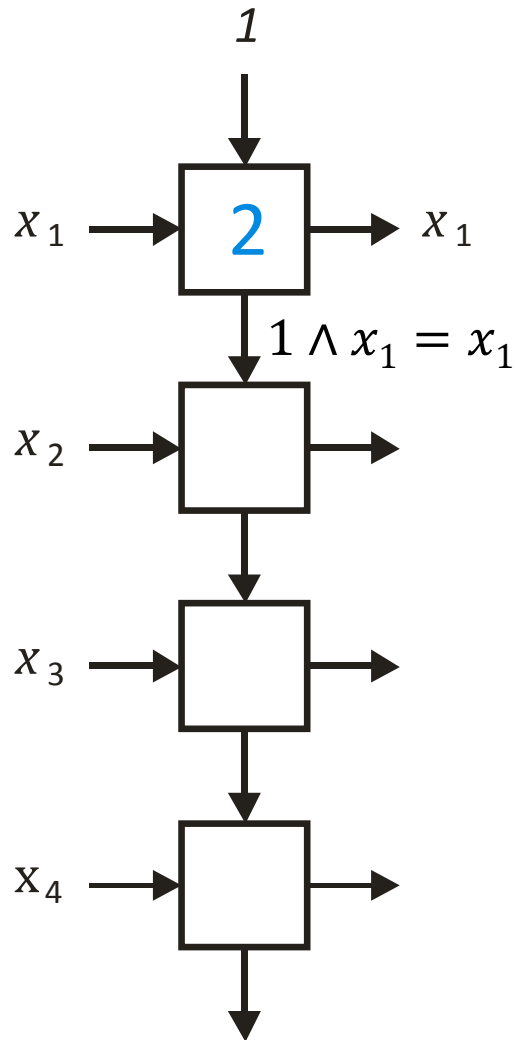


| Name | Typ | $f_r(o, l)$ | $f_u(o, l)$ |
|----------------------|-----|-------------|--------------------|
| Identer | 0 | l | o |
| Addierer | 1 | $l \vee o$ | o |
| Multiplizierer | 2 | l | $o \wedge l$ |
| Negat-Multiplizierer | 3 | l | $o \wedge \bar{l}$ |

7.3 Realisierung von Monomen und Polynomen

Realisierung von Monomen

Beispiel: Monom $x_1 \bar{x}_2 x_4$

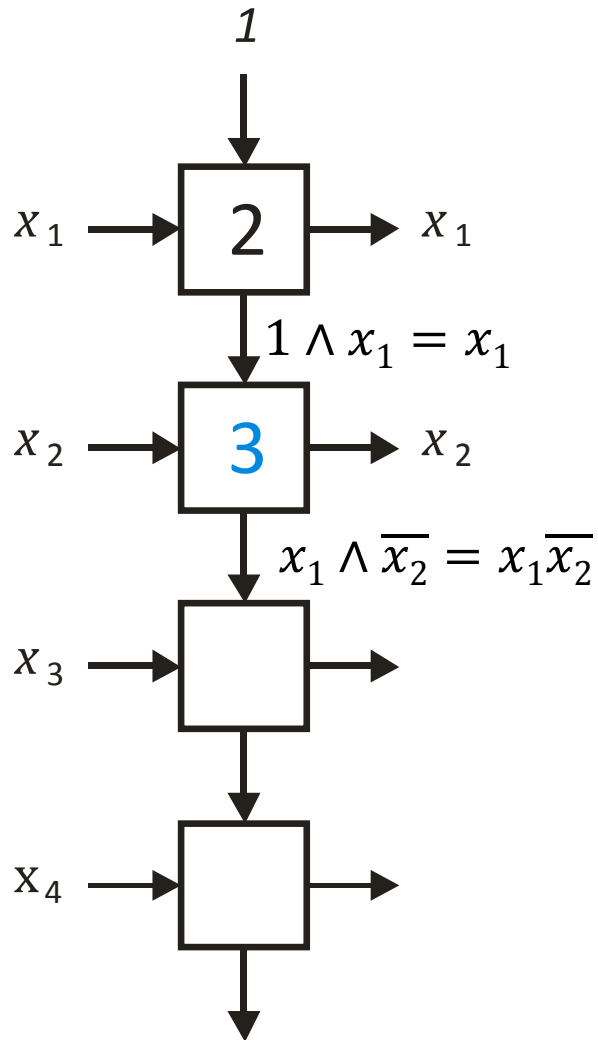


| Name | Typ | $f_r(o, l)$ | $f_u(o, l)$ |
|-----------------------|----------|-----------------------|--------------------------------|
| Identer | 0 | l | o |
| Addierer | 1 | $l \vee o$ | o |
| Multiplizierer | 2 | l | $o \wedge l$ |
| Negat-Multiplizierer | 3 | l | $o \wedge \bar{l}$ |

7.3 Realisierung von Monomen und Polynomen

Realisierung von Monomen

Beispiel: Monom $x_1 \bar{x}_2 x_4$

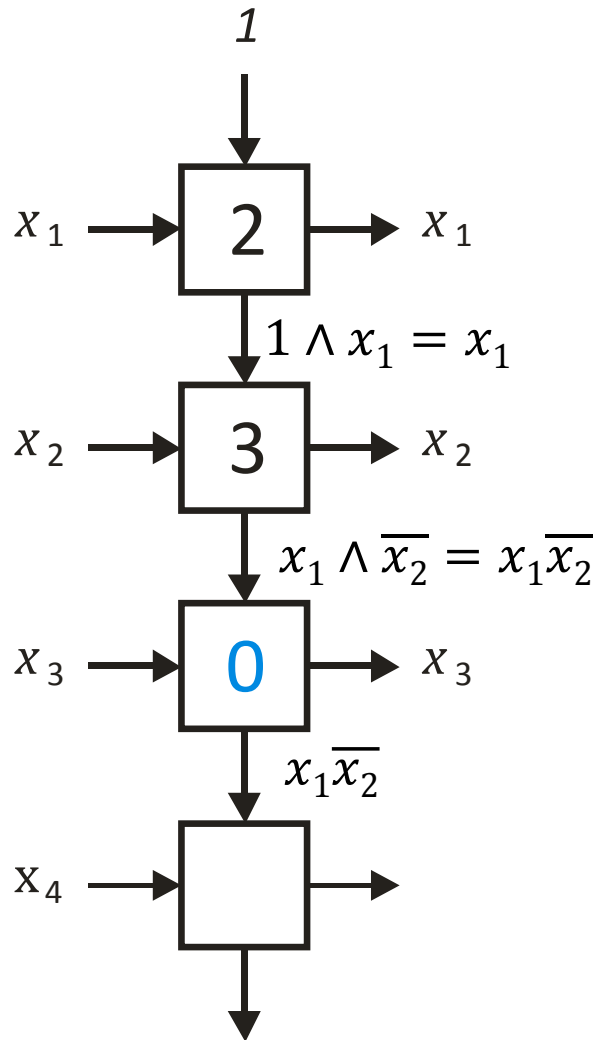


| Name | Typ | $f_r(o, l)$ | $f_u(o, l)$ |
|-----------------------------|----------|-----------------------|--------------------------------------|
| Identer | 0 | l | o |
| Addierer | 1 | $l \vee o$ | o |
| Multiplizierer | 2 | l | $o \wedge l$ |
| Negat-Multiplizierer | 3 | l | $o \wedge \bar{l}$ |

7.3 Realisierung von Monomen und Polynomen

Realisierung von Monomen

Beispiel: Monom $x_1 \bar{x}_2 x_4$

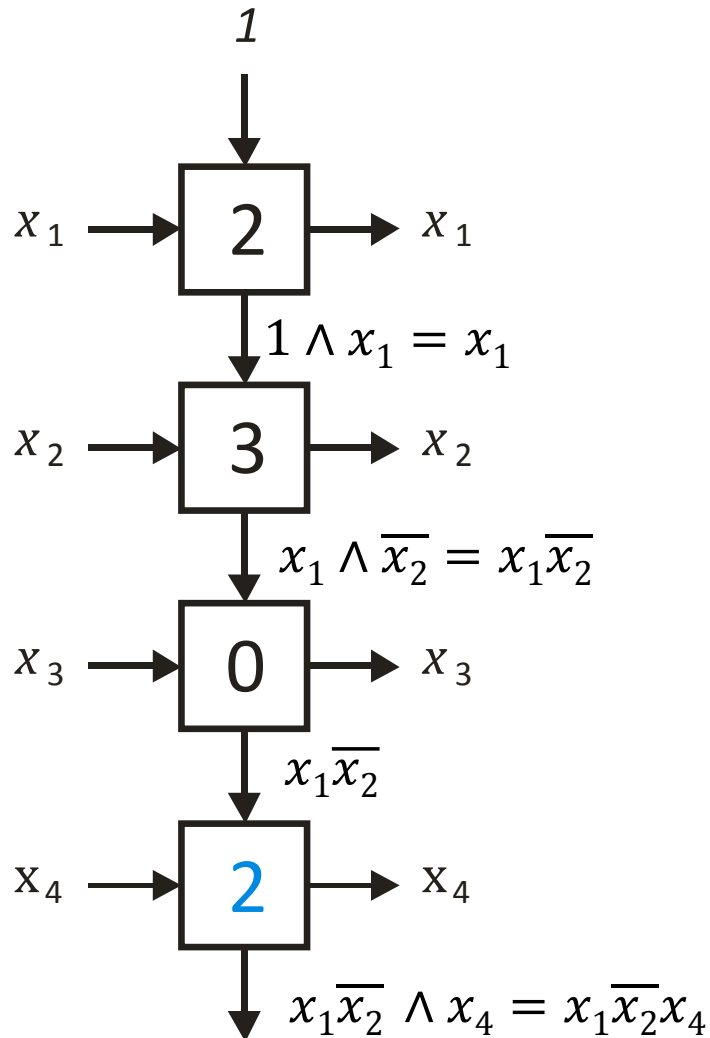


| Name | Typ | $f_r(o, l)$ | $f_u(o, l)$ |
|----------------------|----------|-----------------------|-----------------------|
| Identer | 0 | l | o |
| Addierer | 1 | $l \vee o$ | o |
| Multiplizierer | 2 | l | $o \wedge l$ |
| Negat-Multiplizierer | 3 | l | $o \wedge \bar{l}$ |

7.3 Realisierung von Monomen und Polynomen

Realisierung von Monomen

Beispiel: Monom $x_1 \bar{x}_2 x_4$

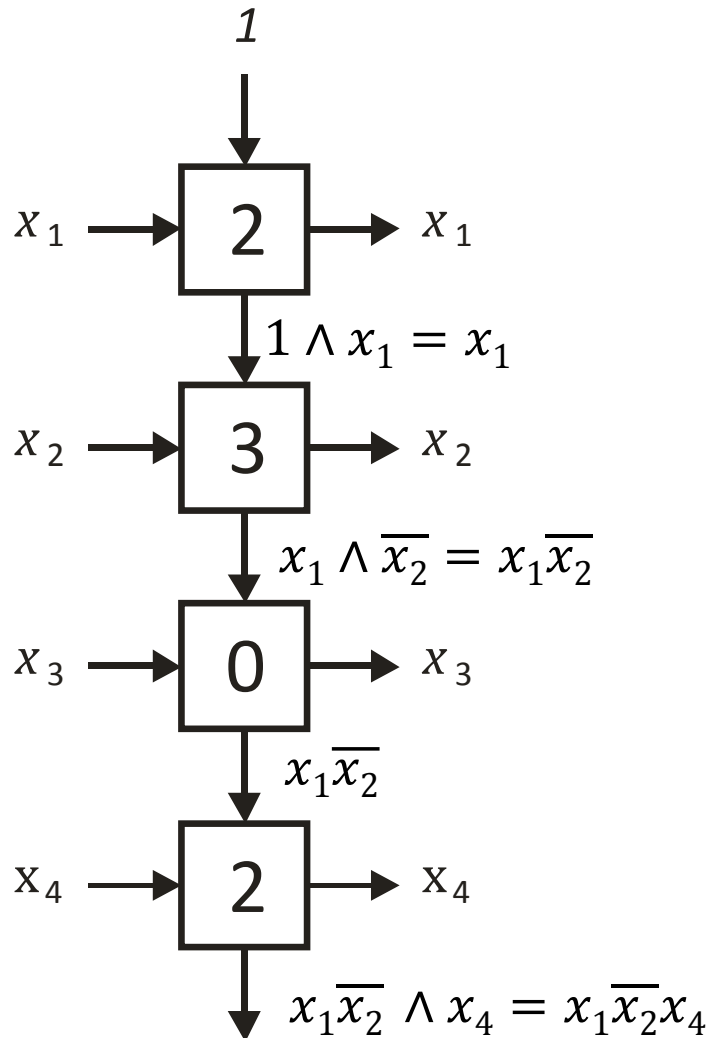


| Name | Typ | $f_r(o, l)$ | $f_u(o, l)$ |
|-----------------------|----------|-----------------------|--------------------------------|
| Identer | 0 | l | o |
| Addierer | 1 | $l \vee o$ | o |
| Multiplizierer | 2 | l | $o \wedge l$ |
| Negat-Multiplizierer | 3 | l | $o \wedge \bar{l}$ |

7.3 Realisierung von Monomen und Polynomen

Realisierung von Monomen

Beispiel: Monom $x_1 \bar{x}_2 x_4$



| Name | Typ | $f_r(o, l)$ | $f_u(o, l)$ |
|-----------------------|----------|-----------------------|--------------------------------|
| Identer | 0 | l | o |
| Addierer | 1 | $l \vee o$ | o |
| Multiplizierer | 2 | l | $o \wedge l$ |
| Negat-Multiplizierer | 3 | l | $o \wedge \bar{l}$ |

Monomrealisierung

- falls Variable fehlt Typ 0
- falls x_i vorkommt Typ 2
- falls \bar{x}_i vorkommt Typ 3

7.3 Realisierung von Monomen und Polynomen

Realisierung von Polynomen

Beobachtung

- für $f : \{0, 1\}^n \rightarrow \{0, 1\}$
- k verschiedene **Monome** m_1, m_2, \dots, m_k
- in n Zeilen und k Spalten realisierbar

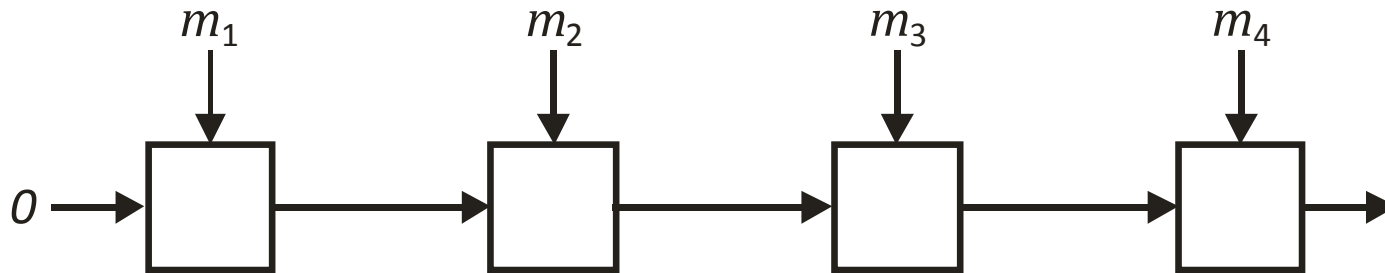
Wie können wir f realisieren, z.B. $f = m_1 \vee m_2 \vee m_4$?

7.3 Realisierung von Monomen und Polynomen

Realisierung von Polynomen

Beispiel: Polynom $f = m_1 \vee m_2 \vee m_4$

| Name | Typ | $f_r(o, l)$ | $f_u(o, l)$ |
|----------------------|-----|-------------|--------------------|
| Identer | 0 | l | o |
| Addierer | 1 | $l \vee o$ | o |
| Multiplizierer | 2 | l | $o \wedge l$ |
| Negat-Multiplizierer | 3 | l | $o \wedge \bar{l}$ |

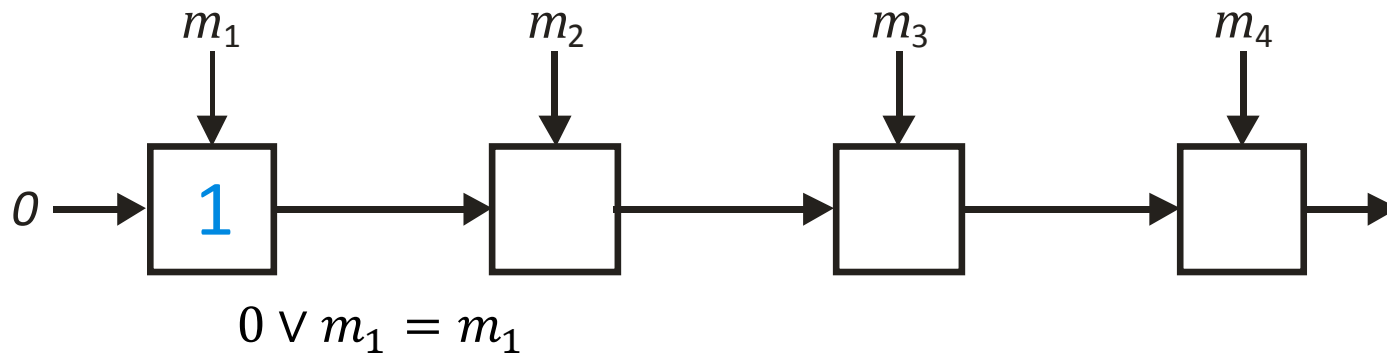


7.3 Realisierung von Monomen und Polynomen

Realisierung von Polynomen

Beispiel: Polynom $f = m_1 \vee m_2 \vee m_4$

| Name | Typ | $f_r(o, l)$ | $f_u(o, l)$ |
|----------------------|----------|------------------------------|-----------------------|
| Identer | 0 | l | o |
| Addierer | 1 | $l \vee o$ | o |
| Multiplizierer | 2 | l | $o \wedge l$ |
| Negat-Multiplizierer | 3 | l | $o \wedge \bar{l}$ |

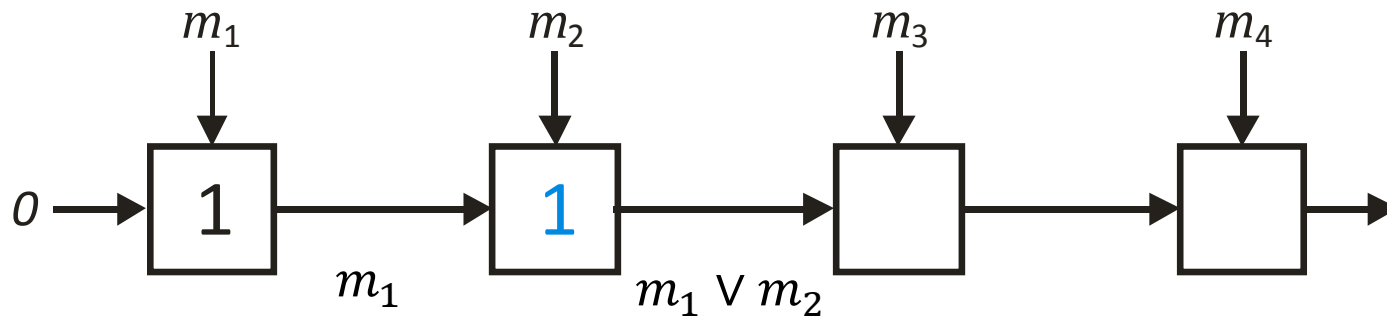


7.3 Realisierung von Monomen und Polynomen

Realisierung von Polynomen

Beispiel: Polynom $f = m_1 \vee m_2 \vee m_4$

| Name | Typ | $f_r(o, l)$ | $f_u(o, l)$ |
|----------------------|----------|------------------------------|-----------------------|
| Identer | 0 | l | o |
| Addierer | 1 | $l \vee o$ | o |
| Multiplizierer | 2 | l | $o \wedge l$ |
| Negat-Multiplizierer | 3 | l | $o \wedge \bar{l}$ |

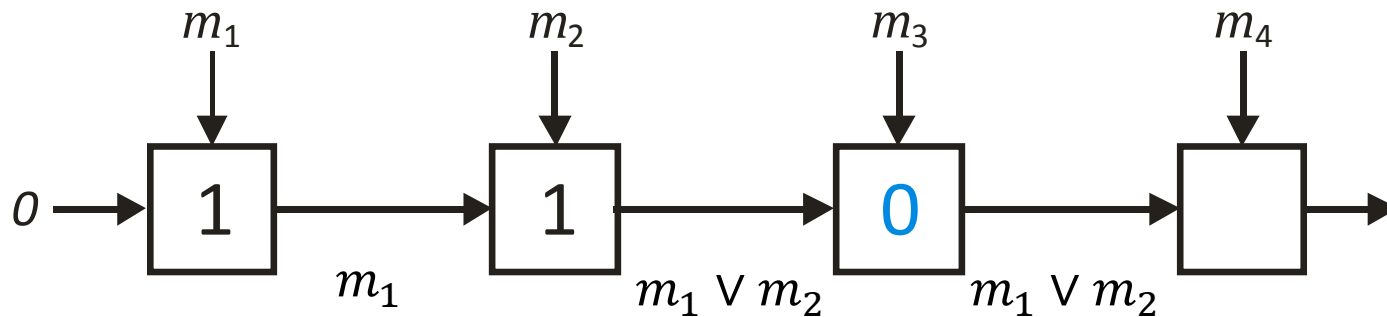


7.3 Realisierung von Monomen und Polynomen

Realisierung von Polynomen

Beispiel: Polynom $f = m_1 \vee m_2 \vee m_4$

| Name | Typ | $f_r(o, l)$ | $f_u(o, l)$ |
|----------------------|-----|-------------|--------------------|
| Identer | 0 | l | o |
| Addierer | 1 | $l \vee o$ | o |
| Multiplizierer | 2 | l | $o \wedge l$ |
| Negat-Multiplizierer | 3 | l | $o \wedge \bar{l}$ |

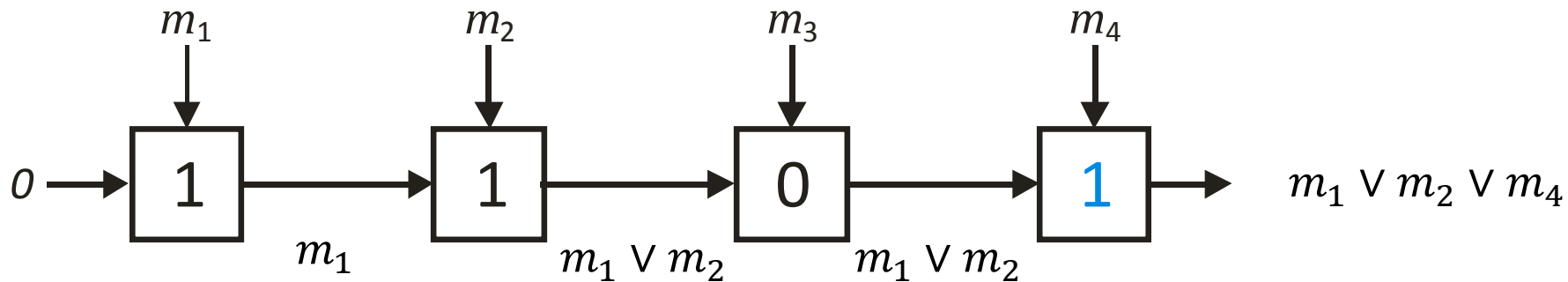


7.3 Realisierung von Monomen und Polynomen

Realisierung von Polynomen

Beispiel: Polynom $f = m_1 \vee m_2 \vee m_4$

| Name | Typ | $f_r(o, l)$ | $f_u(o, l)$ |
|----------------------|-----|-------------|--------------------|
| Identer | 0 | l | o |
| Addierer | 1 | $l \vee o$ | o |
| Multiplizierer | 2 | l | $o \wedge l$ |
| Negat-Multiplizierer | 3 | l | $o \wedge \bar{l}$ |

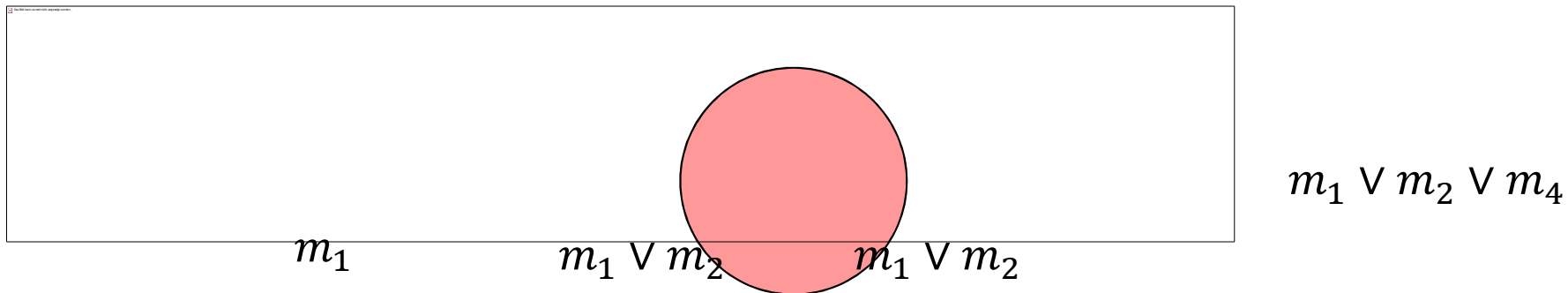


7.3 Realisierung von Monomen und Polynomen

Realisierung von Polynomen

Beispiel: Polynom $f = m_1 \vee m_2 \vee m_4$

| Name | Typ | $f_r(o, l)$ | $f_u(o, l)$ |
|----------------------|-----|-------------|--------------------|
| Identer | 0 | l | o |
| Addierer | 1 | $l \vee o$ | o |
| Multiplizierer | 2 | l | $o \wedge l$ |
| Negat-Multiplizierer | 3 | l | $o \wedge \bar{l}$ |



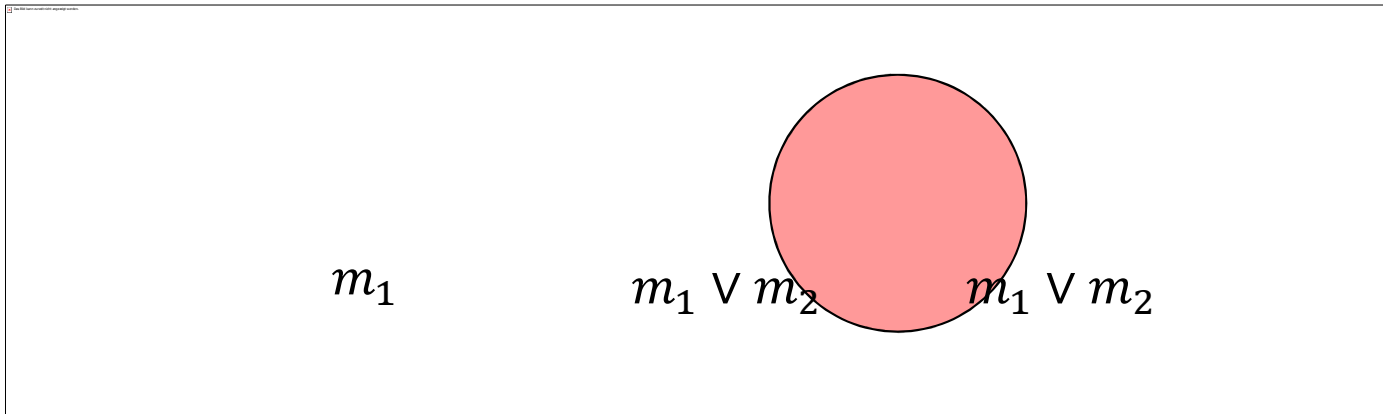
Warum ein Grundbaustein für das Weglassen eines Monoms?

7.3 Realisierung von Monomen und Polynomen

Realisierung von Polynomen

Beispiel: Polynom $f = m_1 \vee m_2 \vee m_4$

| Name | Typ | $f_r(o, l)$ | $f_u(o, l)$ |
|----------------------|----------|-----------------------|-----------------------|
| Identer | 0 | l | o |
| Addierer | 1 | $l \vee o$ | o |
| Multiplizierer | 2 | l | $o \wedge l$ |
| Negat-Multiplizierer | 3 | l | $o \wedge \bar{l}$ |

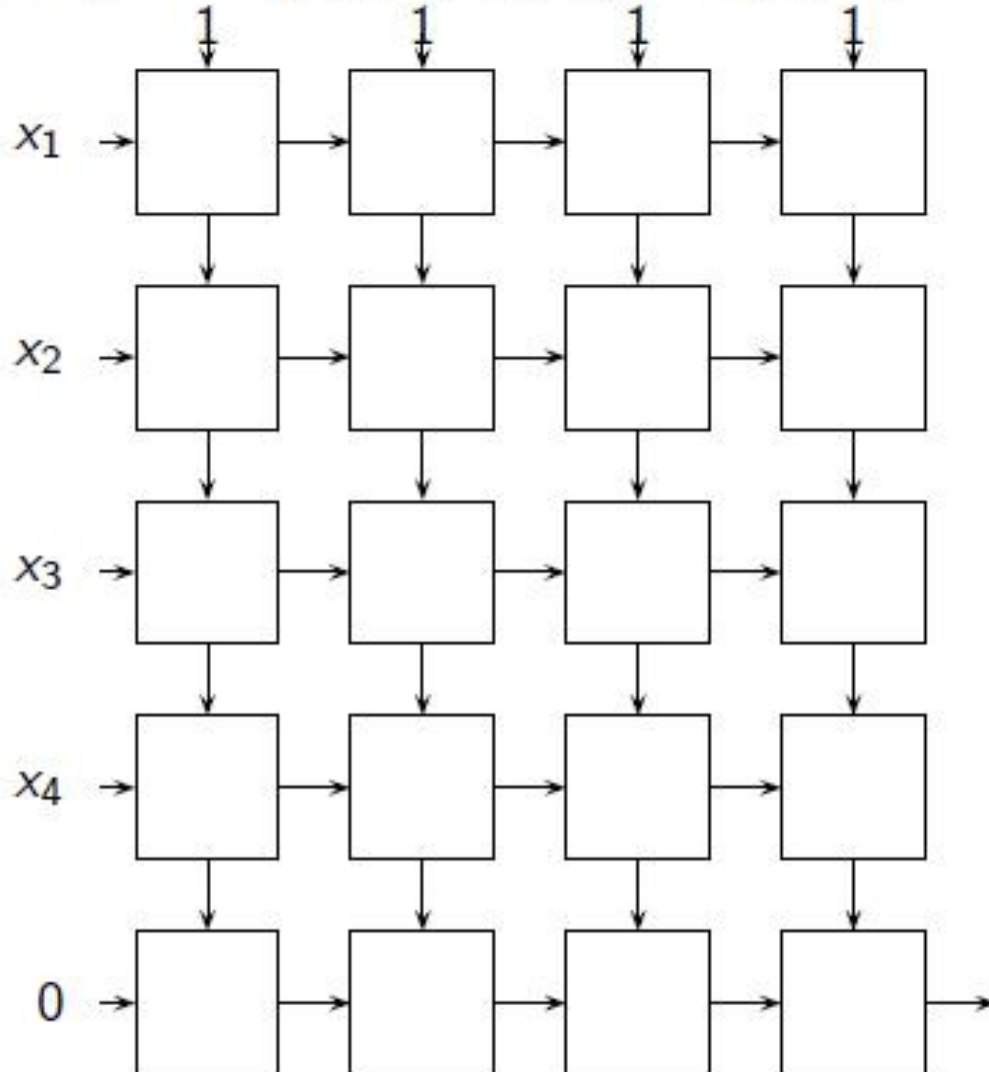


Warum ein Grundbaustein für das Weglassen eines Monoms?

7.3 Realisierung von Monomen und Polynomen

PLA: ein konkretes Beispiel

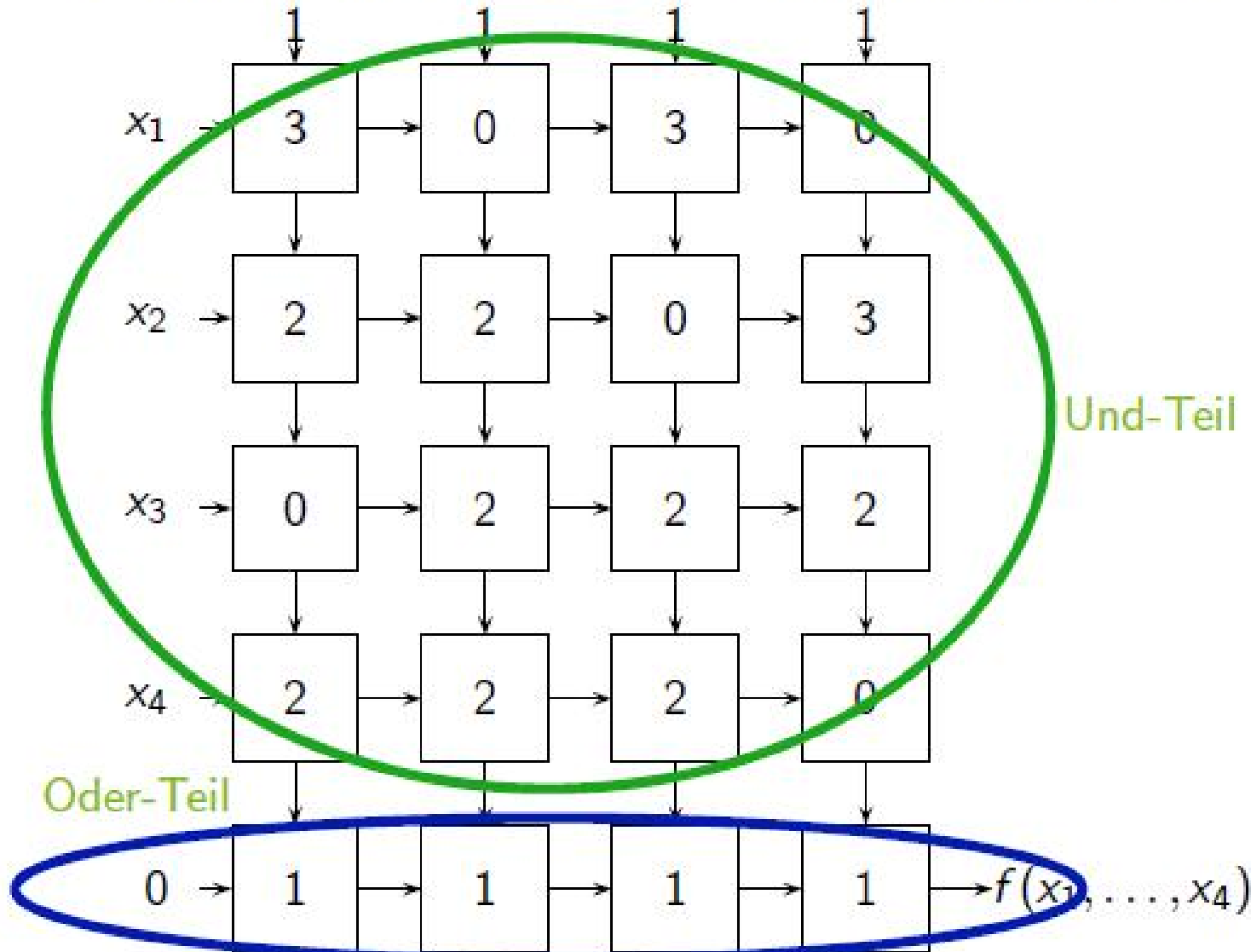
Beispiel $f(x_1, x_2, x_3, x_4) = \overline{x_1} x_2 x_4 \vee x_2 x_3 x_4 \vee \overline{x_1} x_3 x_4 \vee \overline{x_2} x_3$



7.3 Realisierung von Monomen und Polynomen

PLA: ein konkretes Beispiel

Beispiel $f(x_1, x_2, x_3, x_4) = \bar{x}_1 x_2 x_4 \vee x_2 x_3 x_4 \vee \bar{x}_1 x_3 x_4 \vee \bar{x}_2 x_3$



7.3 Realisierung von Monomen und Polynomen

Realisierung von Polynomen

Beobachtung 1

- für $f : \{0, 1\}^n \rightarrow \{0, 1\}$
- k verschiedene **Monome** m_1, m_2, \dots, m_k
- in n Zeilen und k Spalten realisierbar

Beobachtung 2

- Wir können jede Funktion $f : \{0, 1\}^n \rightarrow \{0, 1\}^m$,
- für deren **Polynom** insgesamt k **Implikanten** ausreichen,
- mit einem PLA mit $n + m$ Zeilen und k Spalten realisieren.

7. Programmierbare Bausteine

7. Programmierbare Bausteine

1. Einleitung ✓
2. Grundbausteine ✓
3. Realisierung von Monomen und Polynomen ✓
4. **PLA als Speicher**
5. Software PLAs

7.4 PLA als Speicher

PLA als ROM

Aufgabe: Speichere 2^n „Wörter“ der Länge m .

$$W_0 = W_{0,0}W_{0,1}W_{0,2} \cdots W_{0,m-1} \in \{0, 1\}^m$$

$$W_1 = W_{1,0}W_{1,1}W_{1,2} \cdots W_{1,m-1} \in \{0, 1\}^m$$

$$W_2 = W_{2,0}W_{2,1}W_{2,2} \cdots W_{2,m-1} \in \{0, 1\}^m$$

$\vdots \quad \quad \quad \vdots \quad \quad \quad \vdots$

$$W_{2^n-1} = W_{2^n-1,0}W_{2^n-1,1}W_{2^n-1,2} \cdots W_{2^n-1,m-1} \in \{0, 1\}^m$$

Benutze

PLA mit $n + m$ Zeilen, 2^n Spalten

Beobachtung

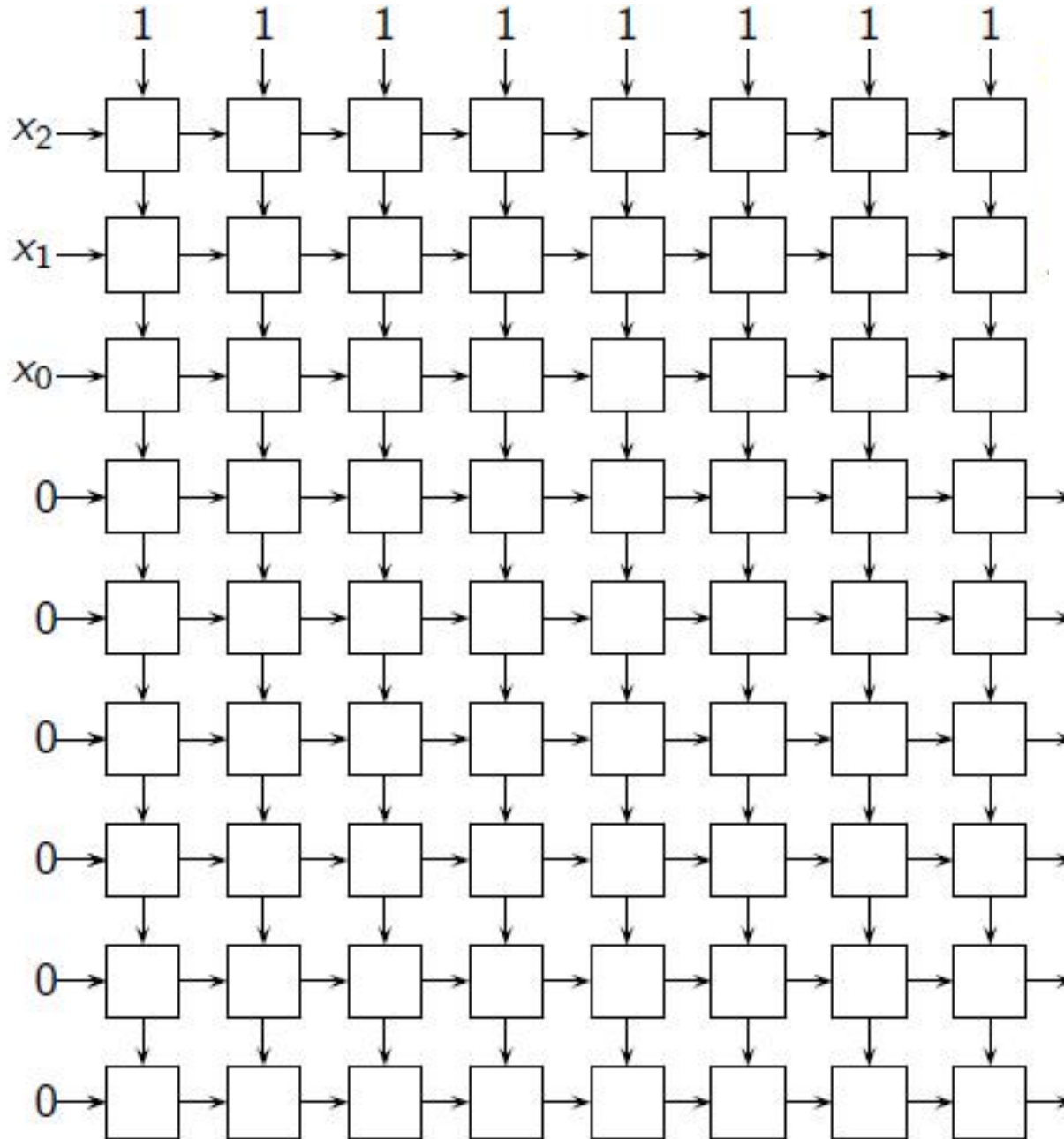
$m \cdot 2^n$ Zellen für $m \cdot 2^n$ zu speichernde Bits

mindestens erforderlich

Adressierung

mit jeweils n Bits in n zusätzlichen Zeilen

7.4 PLA als Speicher



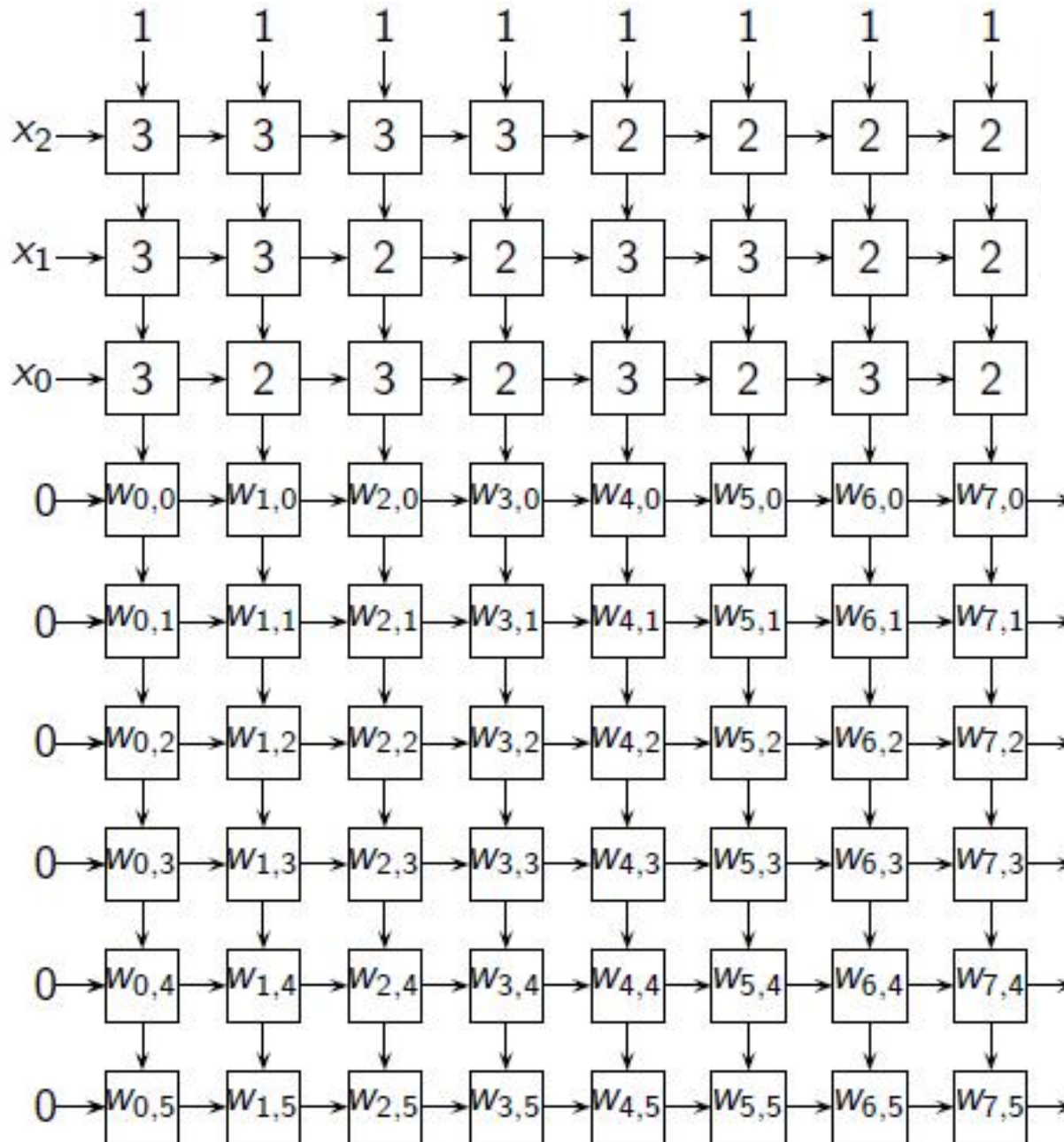
Beispiel

$n = 3, m = 6$

$2^3 = 8$ Wörter

jeweils 6 Bits

7.4 PLA als Speicher



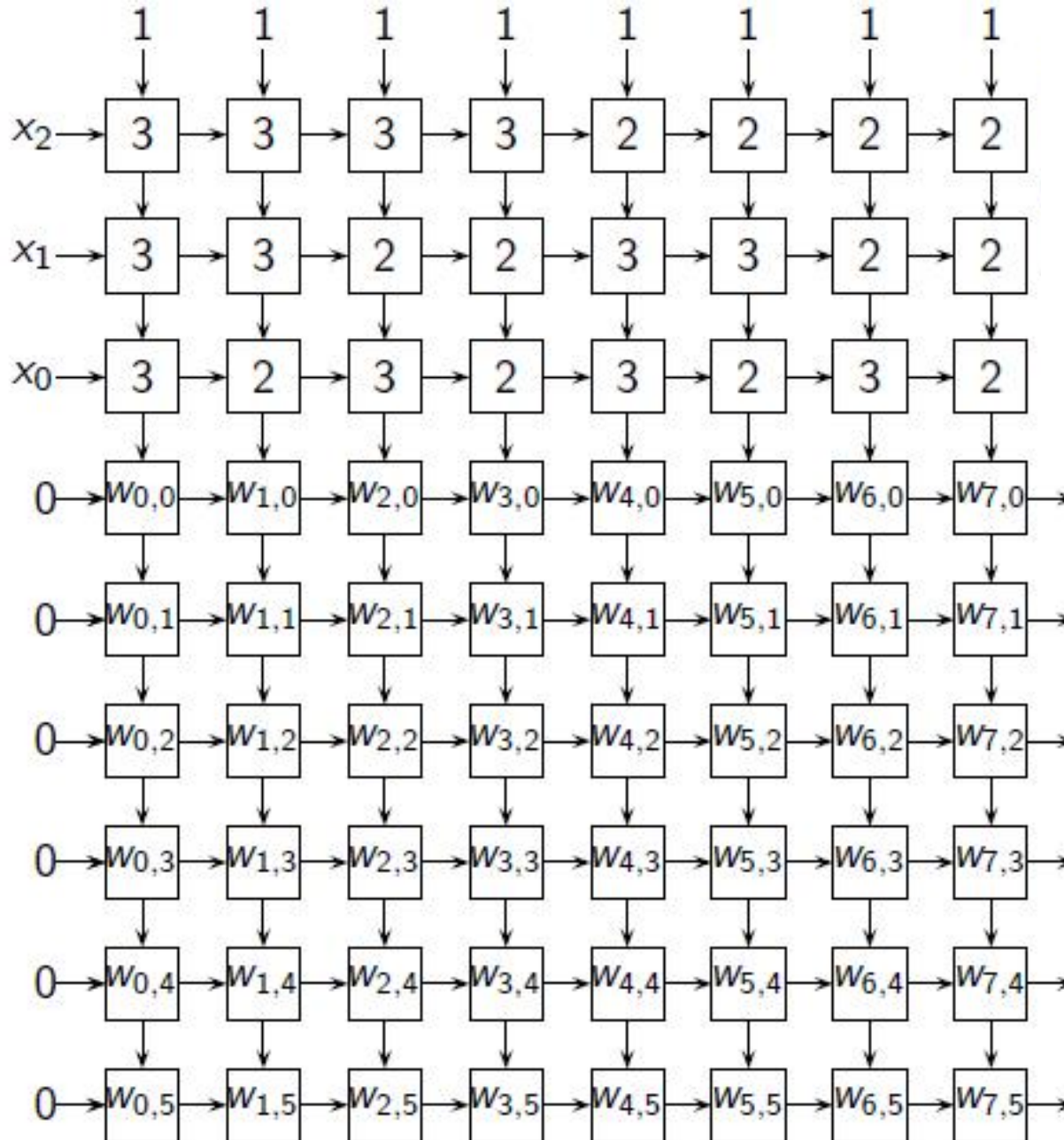
Beispiel

$n = 3, m = 6$

$2^3 = 8$ Wörter

jeweils 6 Bits

7.4 PLA als Speicher



Beispiel

$n = 3, m = 6$

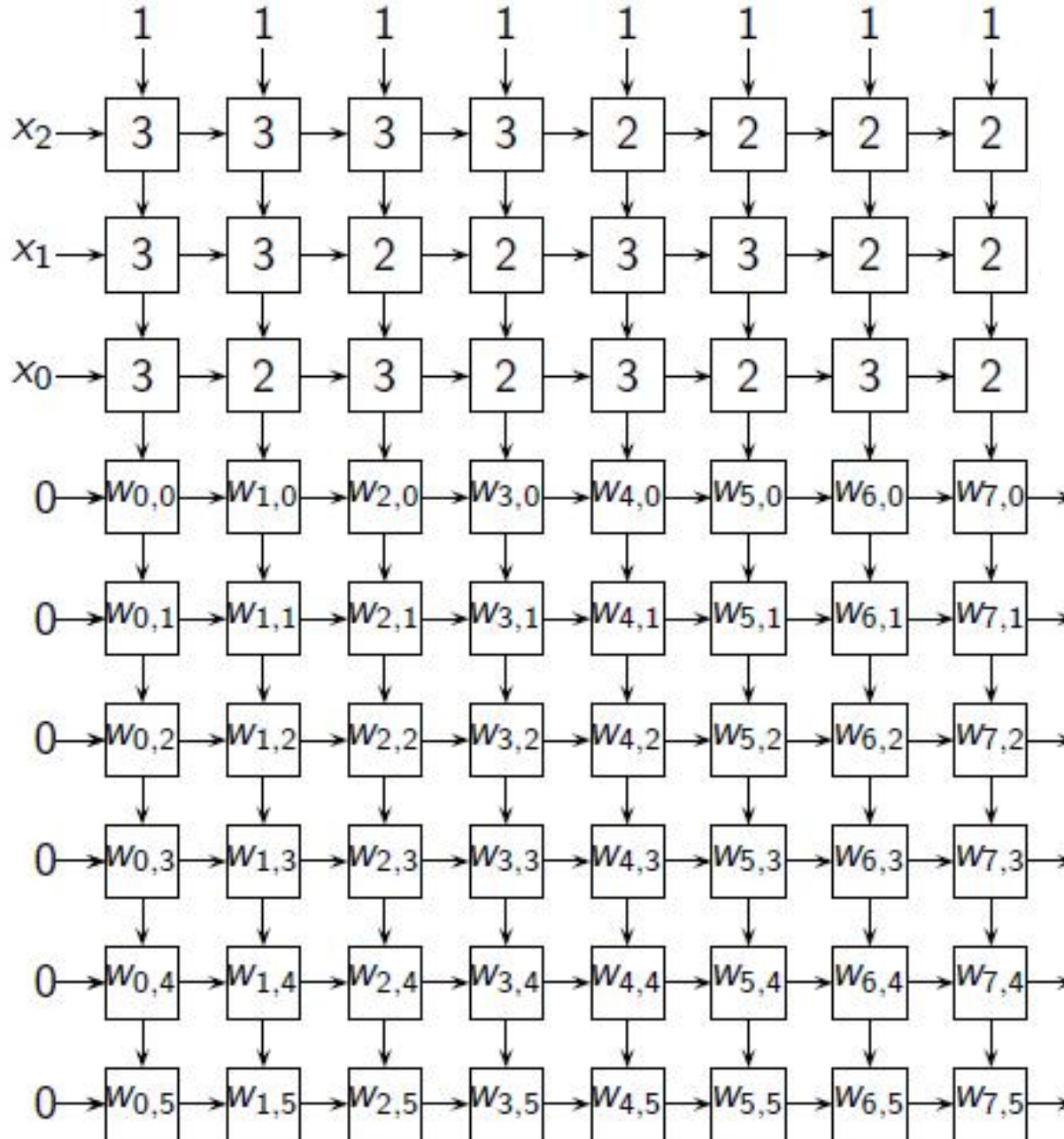
$2^3 = 8$ Wörter

jeweils 6 Bits

Beispiel

lies w_5

7.4 PLA als Speicher



Beispiel

$n = 3, m = 6$

$2^3 = 8$ Wörter

jeweils 6 Bits

Beispiel

lies w_5

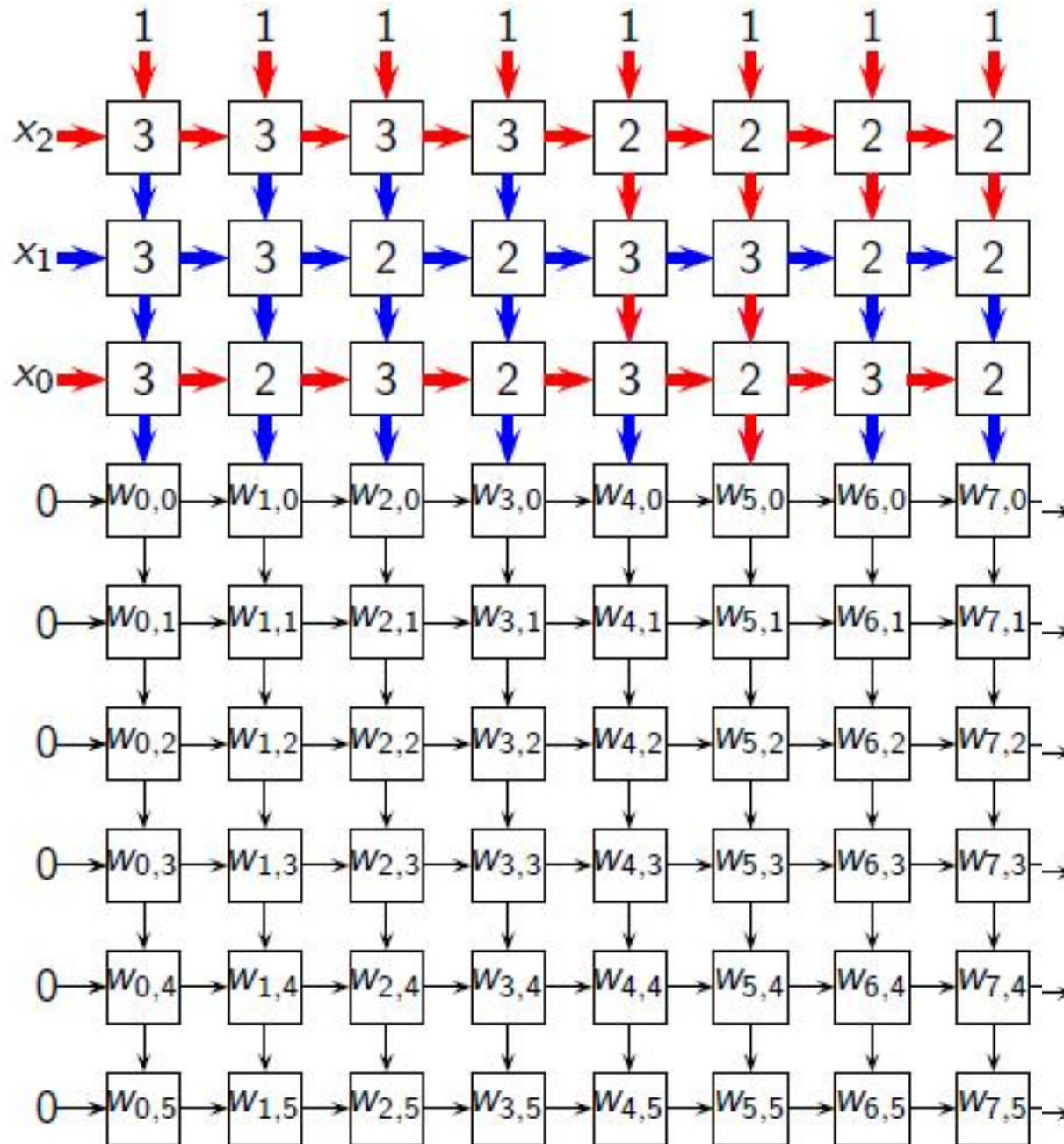
$5 = (101)_2$

$x_2 = 1$

$x_1 = 0$

$x_0 = 1$

7.4 PLA als Speicher



Beispiel

$n = 3, m = 6$

$2^3 = 8$ Wörter

jeweils 6 Bits

Beispiel

lies w_5

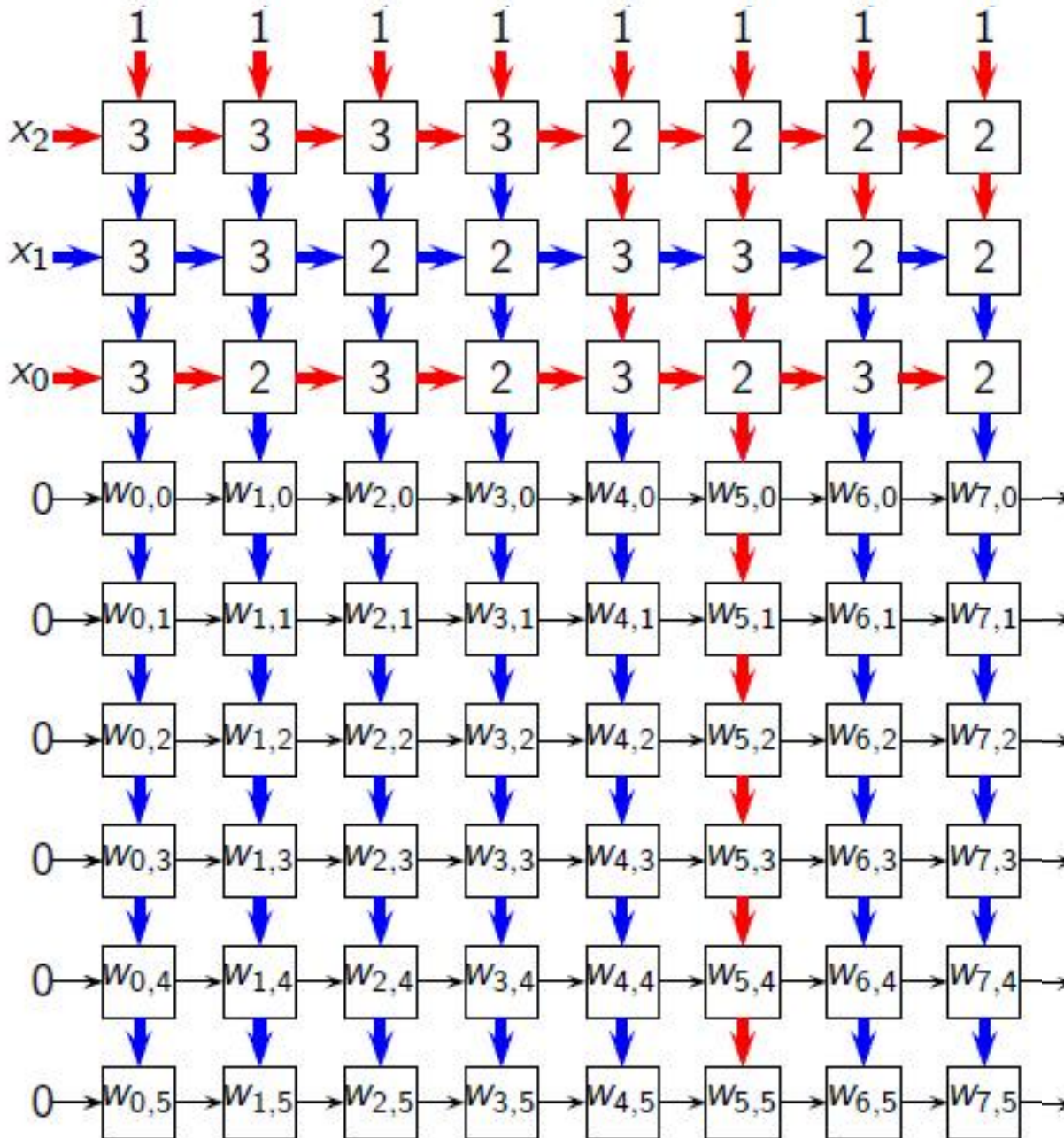
$5 = (101)_2$

$x_2 = 1$

$x_1 = 0$

$x_0 = 1$

7.4 PLA als Speicher



Beispiel

$$n = 3, m = 6$$

$$2^3 = 8 \text{ Wörter}$$

jeweils 6 Bits

Beispiel

lies w_5

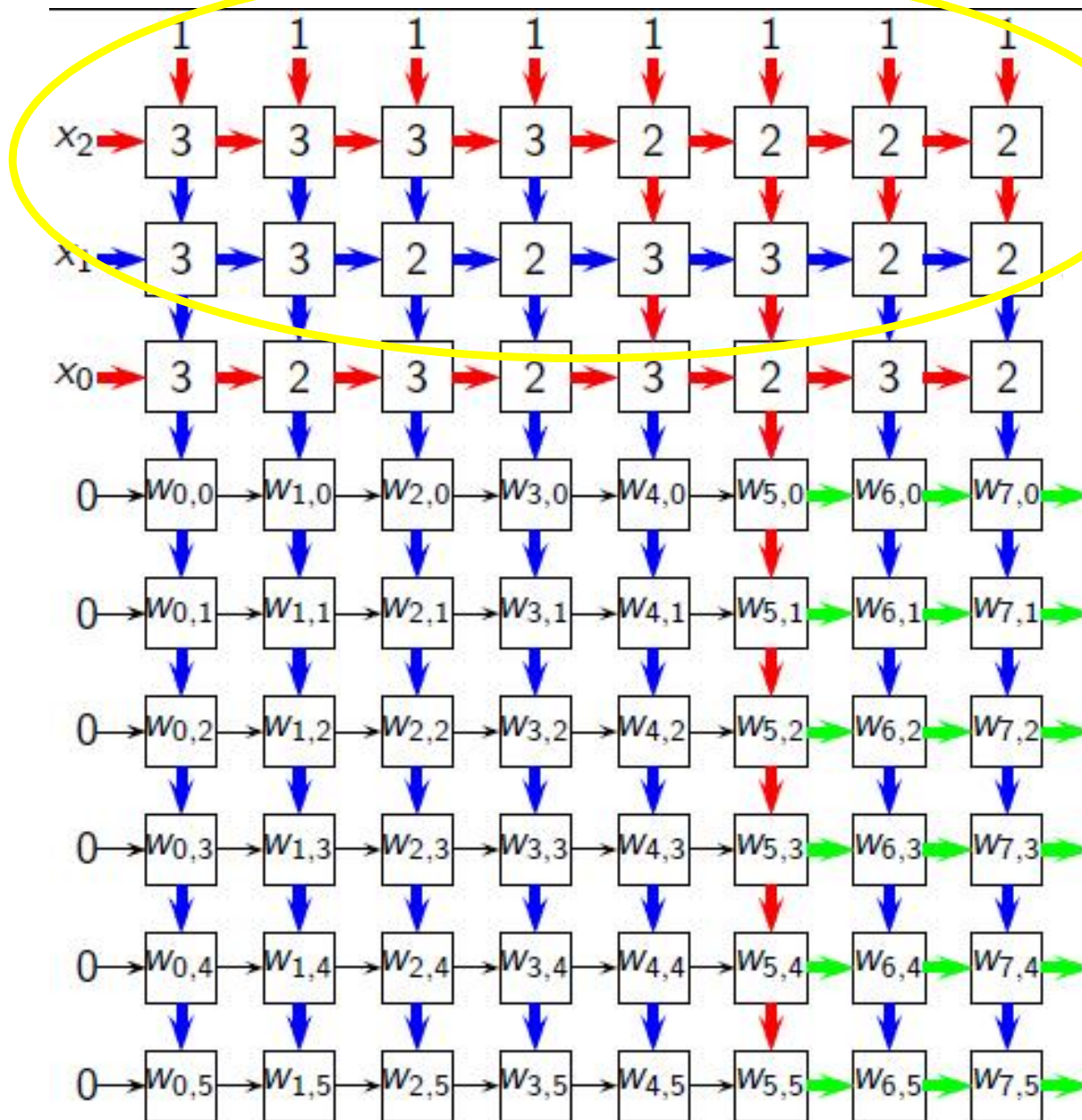
$$5 = (101)_2$$

$$x_2 = 1$$

$$x_1 = 0$$

$$x_0 = 1$$

7.4 PLA als Speicher



Beispiel

$n = 3, m = 6$

$2^3 = 8$ Wörter

jeweils 6 Bits

Beispiel

lies w_5

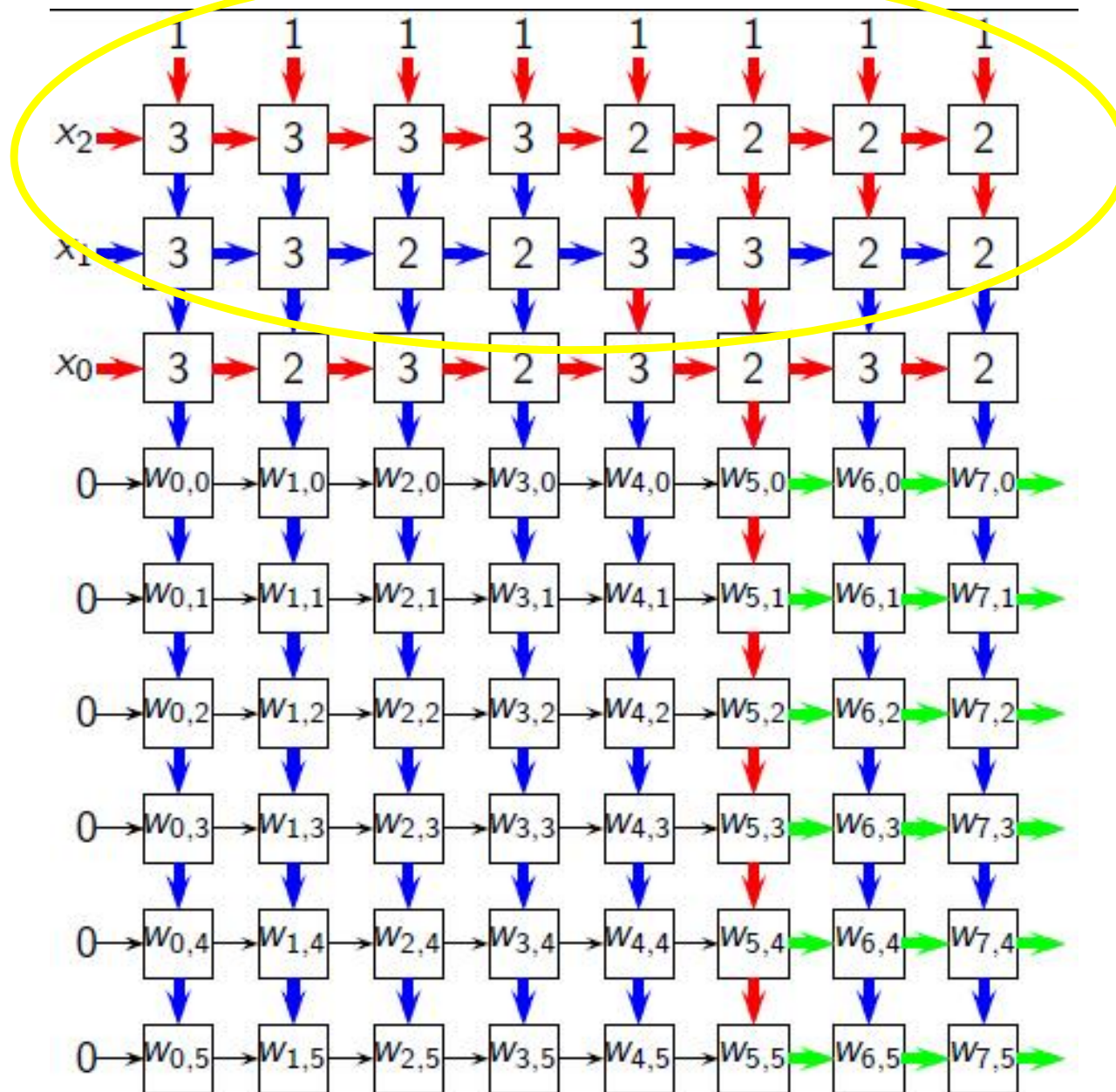
$5 = (101)_2$

$x_2 = 1$

$x_1 = 0$

$x_0 = 1$

7.4 PLA als Speicher



Beispiel

$n = 3, m = 6$

$2^3 = 8$ Wörter

jeweils 6 Bits

Beispiel

lies $w_5 : 5 = (101)_2$

$x_2 = 1 \quad x_1 = 0 \quad x_0 = 1$

Anmerkung

PLAs mit festem UND-Teil werden als PROM verkauft.

7.4 PLA als Speicher

Zwischen-Fazit PLAs

PLAs sind preiswerte, universelle Bausteine, die

- beliebige boolesche Funktionen leicht realisierbar machen,
- Minimalpolynomdarstellungen motivieren,
- Speicherung von 2^n Wörtern der Länge m in einem

$(n + m) \times 2^n$ -PLA erlauben.

Nachteil nur einmal programmierbar

Wie kann man PLAs beliebig neu programmierbar machen?

7. Programmierbare Bausteine

7. Programmierbare Bausteine

1. Einleitung ✓
2. Grundbausteine ✓
3. Realisierung von Monomen und Polynomen ✓
4. PLA als Speicher ✓
5. **Software PLAs**

7.5 Software PLAs

Software-PLAs

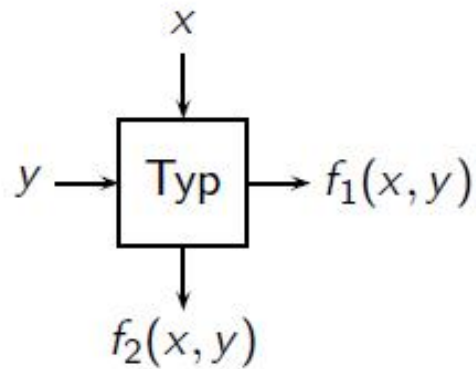
Beobachtung vier verschiedene Typen, mit zwei Bits codierbar

Idee

- erweitere PLA-Baustein um zwei zusätzliche Eingaben,
- die den Baustein-Typ codieren

7.5 Software PLAs

Software-PLAs



| Typ | $f_1(x, y)$ | $f_2(x, y)$ |
|-----|-------------|-------------|
| 0 | y | x |
| 1 | $x \vee y$ | x |
| 2 | y | xy |
| 3 | y | $x\bar{y}$ |

Beobachtung vier verschiedene Typen, mit zwei Bits codierbar

Idee

- erweitere PLA-Baustein um zwei zusätzliche Eingaben,
- die den Baustein-Typ codieren

Lösung f_1 und f_2 als Funktionen von (s, t, x, y) darstellen

- $f_1(s, t, x, y) = y \vee \bar{s}tx$
- $f_2(s, t, x, y) = \bar{s}x \vee \bar{t}xy \vee tx\bar{y}$

7.5 Software PLAs

Darstellung von f_1 und f_2 als Funktionen

| Typ | $f_1(x, y)$ | $f_2(x, y)$ |
|-----|-------------|--------------------|
| 0 | y | x |
| 1 | $x \vee y$ | x |
| 2 | y | $x \wedge y$ |
| 3 | y | $x \wedge \bar{y}$ |

Vorgehensweise

7.5 Software PLAs

Darstellung von f_1 und f_2 als Funktionen

| Typ | $f_1(x, y)$ | $f_2(x, y)$ |
|-----|-------------|--------------------|
| 0 | y | x |
| 1 | $x \vee y$ | x |
| 2 | y | $x \wedge y$ |
| 3 | y | $x \wedge \bar{y}$ |

Vorgehensweise

1. Nachdenken über Kodierungen
2. Funktionstabelle
3. KV-Diagramm erstellen
4. KV-Diagramm bearbeiten
5. Primimplikanten aufstellen
6. Minimale Überdeckung finden
7. Schaltung realisieren

7.5 Software PLAs

Darstellung von f_1 und f_2 als Funktionen

| Typ | $f_1(x, y)$ | $f_2(x, y)$ |
|-----|-------------|--------------------|
| 0 | y | x |
| 1 | $x \vee y$ | x |
| 2 | y | $x \wedge y$ |
| 3 | y | $x \wedge \bar{y}$ |

1. Nachdenken über Kodierungen

7.5 Software PLAs

Darstellung von f_1 und f_2 als Funktionen

| Typ | $f_1(x, y)$ | $f_2(x, y)$ |
|-----|-------------|--------------------|
| 0 | y | x |
| 1 | $x \vee y$ | x |
| 2 | y | $x \wedge y$ |
| 3 | y | $x \wedge \bar{y}$ |

1. Nachdenken über Kodierungen

- Wir betrachten beide Funktionen getrennt
- 4 unterschiedliche Funktionen
 - Kodierung der Funktion mittels zwei Bits (s, t)
 - jede Funktion hat zusätzlich zwei Eingangsvariablen (x, y)
 - f_1 und f_2 haben dann jeweils 4 Eingangsvariablen (s, t, x, y)
 - f_1 und f_2 haben dann jeweils 1 Ausgangsvariable

7.5 Software PLAs

Darstellung von f_1 und f_2 als Funktionen

| Typ | $f_1(x, y)$ | $f_2(x, y)$ |
|-----|-------------|--------------------|
| 0 | y | x |
| 1 | $x \vee y$ | x |
| 2 | y | $x \wedge y$ |
| 3 | y | $x \wedge \bar{y}$ |

Vorgehensweise

1. Nachdenken über Kodierungen
2. Funktionstabelle
3. KV-Diagramm erstellen
4. KV-Diagramm bearbeiten
5. Primimplikanten aufstellen
6. Minimale Überdeckung finden
7. Schaltung realisieren

7.5 Software PLAs

Darstellung von f_1 und f_2 als Funktionen

2. Funktionstabelle

| Typ | $f_1(x, y)$ | $f_2(x, y)$ |
|-----|-------------|--------------------|
| 0 | y | x |
| 1 | $x \vee y$ | x |
| 2 | y | $x \wedge y$ |
| 3 | y | $x \wedge \bar{y}$ |

| s | t | x | y | f_1 |
|---|---|---|---|-------|
| 0 | 0 | 0 | 0 | |
| 0 | 0 | 0 | 1 | |
| 0 | 0 | 1 | 0 | |
| 0 | 0 | 1 | 1 | |
| 0 | 1 | 0 | 0 | |
| 0 | 1 | 0 | 1 | |
| 0 | 1 | 1 | 0 | |
| 0 | 1 | 1 | 1 | |

| s | t | x | y | f_1 |
|---|---|---|---|-------|
| 1 | 0 | 0 | 0 | |
| 1 | 0 | 0 | 1 | |
| 1 | 0 | 1 | 0 | |
| 1 | 0 | 1 | 1 | |
| 1 | 1 | 0 | 0 | |
| 1 | 1 | 0 | 1 | |
| 1 | 1 | 1 | 0 | |
| 1 | 1 | 1 | 1 | |

7.5 Software PLAs

Darstellung von f_1 und f_2 als Funktionen

| Typ | $f_1(x, y)$ | $f_2(x, y)$ |
|-----|-------------|--------------------|
| 0 | y | x |
| 1 | $x \vee y$ | x |
| 2 | y | $x \wedge y$ |
| 3 | y | $x \wedge \bar{y}$ |

Vorgehensweise

1. Nachdenken über Kodierungen
2. Funktionstabelle
3. KV-Diagramm erstellen
4. KV-Diagramm bearbeiten
5. Primimplikanten aufstellen
6. Minimale Überdeckung finden
7. Schaltung realisieren

7.5 Software PLAs

Darstellung von f_1 und f_2 als Funktionen

3. KV-Diagramm erstellen (1. Hälfte)

| Typ | $f_1(x, y)$ | $f_2(x, y)$ |
|-----|-------------|--------------------|
| 0 | y | x |
| 1 | $x \vee y$ | x |
| 2 | y | $x \wedge y$ |
| 3 | y | $x \wedge \bar{y}$ |

| s | t | x | y | f_1 |
|---|---|---|---|----------|
| 0 | 0 | 0 | 0 | 0 |
| 0 | 0 | 0 | 1 | 1 |
| 0 | 0 | 1 | 0 | 0 |
| 0 | 0 | 1 | 1 | 1 |
| 0 | 1 | 0 | 0 | 0 |
| 0 | 1 | 0 | 1 | 1 |
| 0 | 1 | 1 | 0 | 1 |
| 0 | 1 | 1 | 1 | 1 |

7.5 Software PLAs

Darstellung von f_1 und f_2 als Funktionen

3. KV-Diagramm erstellen (1. Hälfte)

| Typ | $f_1(x, y)$ | $f_2(x, y)$ |
|-----|-------------|--------------------|
| 0 | y | x |
| 1 | $x \vee y$ | x |
| 2 | y | $x \wedge y$ |
| 3 | y | $x \wedge \bar{y}$ |

| | | s t | | | |
|-----|----|-----|----|----|----|
| | | 00 | 01 | 11 | 10 |
| x y | 00 | | | | |
| | 01 | | | | |
| | 11 | | | | |
| | 10 | | | | |

| s | t | x | y | f_1 |
|---|---|---|---|----------|
| 0 | 0 | 0 | 0 | 0 |
| 0 | 0 | 0 | 1 | 1 |
| 0 | 0 | 1 | 0 | 0 |
| 0 | 0 | 1 | 1 | 1 |
| 0 | 1 | 0 | 0 | 0 |
| 0 | 1 | 0 | 1 | 1 |
| 0 | 1 | 1 | 0 | 1 |
| 0 | 1 | 1 | 1 | 1 |

7.5 Software PLAs

Darstellung von f_1 und f_2 als Funktionen

3. KV-Diagramm erstellen (2. Hälfte)

| Typ | $f_1(x, y)$ | $f_2(x, y)$ |
|-----|-------------|--------------------|
| 0 | y | x |
| 1 | $x \vee y$ | x |
| 2 | y | $x \wedge y$ |
| 3 | y | $x \wedge \bar{y}$ |

| | | | | | |
|------------|----|------------|----|----|----|
| | | s t | | | |
| | | 00 | 01 | 11 | 10 |
| x y | 00 | 0 | 0 | | |
| | 01 | 1 | 1 | | |
| | 11 | 1 | 1 | | |
| | 10 | 0 | 1 | | |

| s | t | x | y | f_1 |
|---|---|---|---|-------|
| 1 | 0 | 0 | 0 | 0 |
| 1 | 0 | 0 | 1 | 1 |
| 1 | 0 | 1 | 0 | 0 |
| 1 | 0 | 1 | 1 | 1 |
| 1 | 1 | 0 | 0 | 0 |
| 1 | 1 | 0 | 1 | 1 |
| 1 | 1 | 1 | 0 | 0 |
| 1 | 1 | 1 | 1 | 1 |

7.5 Software PLAs

Darstellung von f_1 und f_2 als Funktionen

3. KV-Diagramm erstellen (2. Hälfte)

| Typ | $f_1(x, y)$ | $f_2(x, y)$ |
|-----|-------------|--------------------|
| 0 | y | x |
| 1 | $x \vee y$ | x |
| 2 | y | $x \wedge y$ |
| 3 | y | $x \wedge \bar{y}$ |

| | | s t | | | |
|-----|----|-----|----|----|----|
| | | 00 | 01 | 11 | 10 |
| x y | 00 | 0 | 0 | 0 | 0 |
| | 01 | 1 | 1 | 1 | 1 |
| | 11 | 1 | 1 | 1 | 1 |
| | 10 | 0 | 1 | 0 | 0 |

| s | t | x | y | f_1 |
|---|---|---|---|-------|
| 1 | 0 | 0 | 0 | 0 |
| 1 | 0 | 0 | 1 | 1 |
| 1 | 0 | 1 | 0 | 0 |
| 1 | 0 | 1 | 1 | 1 |
| 1 | 1 | 0 | 0 | 0 |
| 1 | 1 | 0 | 1 | 1 |
| 1 | 1 | 1 | 0 | 0 |
| 1 | 1 | 1 | 1 | 1 |

7.5 Software PLAs

Darstellung von f_1 und f_2 als Funktionen

| Typ | $f_1(x, y)$ | $f_2(x, y)$ |
|-----|-------------|--------------------|
| 0 | y | x |
| 1 | $x \vee y$ | x |
| 2 | y | $x \wedge y$ |
| 3 | y | $x \wedge \bar{y}$ |

Vorgehensweise

1. Nachdenken über Kodierungen
2. Funktionstabelle
3. KV-Diagramm erstellen
4. KV-Diagramm bearbeiten
5. Primimplikanten aufstellen
6. Minimale Überdeckung finden
7. Schaltung realisieren

7.5 Software PLAs

Darstellung von f_1 und f_2 als Funktionen

| Typ | $f_1(x, y)$ | $f_2(x, y)$ |
|-----|-------------|--------------------|
| 0 | y | x |
| 1 | $x \vee y$ | x |
| 2 | y | $x \wedge y$ |
| 3 | y | $x \wedge \bar{y}$ |

4. KV-Diagramm bearbeiten

| | | | | | |
|------------|----|------------|----|----|----|
| | | s t | | | |
| | | 00 | 01 | 11 | 10 |
| x y | 00 | 0 | 0 | 0 | 0 |
| | 01 | 1 | 1 | 1 | 1 |
| | 11 | 1 | 1 | 1 | 1 |
| | 10 | 0 | 1 | 0 | 0 |

7.5 Software PLAs

Darstellung von f_1 und f_2 als Funktionen

4. KV-Diagramm bearbeiten

| Typ | $f_1(x, y)$ | $f_2(x, y)$ |
|-----|-------------|--------------------|
| 0 | y | x |
| 1 | $x \vee y$ | x |
| 2 | y | $x \wedge y$ |
| 3 | y | $x \wedge \bar{y}$ |

| | | | | | |
|------------|----|------------|----|----|----|
| | | s t | | | |
| | | 00 | 01 | 11 | 10 |
| x y | 00 | 0 | 0 | 0 | 0 |
| | 01 | 1 | 1 | 1 | 1 |
| | 11 | 1 | 1 | 1 | 1 |
| | 10 | 0 | 1 | 0 | 0 |

7.5 Software PLAs

Darstellung von f_1 und f_2 als Funktionen

| Typ | $f_1(x, y)$ | $f_2(x, y)$ |
|-----|-------------|--------------------|
| 0 | y | x |
| 1 | $x \vee y$ | x |
| 2 | y | $x \wedge y$ |
| 3 | y | $x \wedge \bar{y}$ |

Vorgehensweise

1. Nachdenken über Kodierungen
2. Funktionstabelle
3. KV-Diagramm erstellen
4. KV-Diagramm bearbeiten
5. **Primimplikanten aufstellen**
6. Minimale Überdeckung finden
7. Schaltung realisieren

7.5 Software PLAs

Darstellung von f_1 und f_2 als Funktionen

| Typ | $f_1(x, y)$ | $f_2(x, y)$ |
|-----|-------------|--------------------|
| 0 | y | x |
| 1 | $x \vee y$ | x |
| 2 | y | $x \wedge y$ |
| 3 | y | $x \wedge \bar{y}$ |

5. Primimplikanten aufstellen

| | | | | | |
|------------|----|------------|----|----|----|
| | | s t | | | |
| | | 00 | 01 | 11 | 10 |
| x y | 00 | 0 | 0 | 0 | 0 |
| | 01 | 1 | 1 | 1 | 1 |
| | 11 | 1 | 1 | 1 | 1 |
| | 10 | 0 | 1 | 0 | 0 |

Note: In the original image, a red box highlights the 1s in the rows where x=01 and x=11, and a blue box highlights the 1s in the column where t=01.

7.5 Software PLAs

Darstellung von f_1 und f_2 als Funktionen

| Typ | $f_1(x, y)$ | $f_2(x, y)$ |
|-----|-------------|--------------------|
| 0 | y | x |
| 1 | $x \vee y$ | x |
| 2 | y | $x \wedge y$ |
| 3 | y | $x \wedge \bar{y}$ |

5. Primimplikanten aufstellen

| | | | | | | |
|------------|----|------------|----|----|----|-------------|
| | | s t | | | | |
| | | 00 | 01 | 11 | 10 | |
| x y | 00 | 0 | 0 | 0 | 0 | |
| | 01 | 1 | 1 | 1 | 1 | y |
| | 11 | 1 | 1 | 1 | 1 | $\bar{s}tx$ |
| | 10 | 0 | 1 | 0 | 0 | |

7.5 Software PLAs

Darstellung von f_1 und f_2 als Funktionen

| Typ | $f_1(x, y)$ | $f_2(x, y)$ |
|-----|-------------|--------------------|
| 0 | y | x |
| 1 | $x \vee y$ | x |
| 2 | y | $x \wedge y$ |
| 3 | y | $x \wedge \bar{y}$ |

Vorgehensweise

1. Nachdenken über Kodierungen
2. Funktionstabelle
3. KV-Diagramm erstellen
4. KV-Diagramm bearbeiten
5. Primimplikanten aufstellen
6. Minimale Überdeckung finden
7. Schaltung realisieren

7.5 Software PLAs

Darstellung von f_1 und f_2 als Funktionen

| Typ | $f_1(x, y)$ | $f_2(x, y)$ |
|-----|-------------|--------------------|
| 0 | y | x |
| 1 | $x \vee y$ | x |
| 2 | y | $x \wedge y$ |
| 3 | y | $x \wedge \bar{y}$ |

6. Minimale Überdeckung finden

| | | s t | | | |
|-----|----|-----|----|----|----|
| | | 00 | 01 | 11 | 10 |
| x y | 00 | 0 | 0 | 0 | 0 |
| | 01 | 1 | 1 | 1 | 1 |
| | 11 | 1 | 1 | 1 | 1 |
| | 10 | 0 | 1 | 0 | 0 |

y

$\bar{s}tx$

minimale Überdeckung

$$f_1(s, t, x, y) = y \vee \bar{s}tx$$

7.5 Software PLAs

Darstellung von f_1 und f_2 als Funktionen

| Typ | $f_1(x, y)$ | $f_2(x, y)$ |
|-----|-------------|--------------------|
| 0 | y | x |
| 1 | $x \vee y$ | x |
| 2 | y | $x \wedge y$ |
| 3 | y | $x \wedge \bar{y}$ |

Vorgehensweise

1. Nachdenken über Kodierungen
2. Funktionstabelle
3. KV-Diagramm erstellen
4. KV-Diagramm bearbeiten
5. Primimplikanten aufstellen
6. Minimale Überdeckung finden
7. Schaltung realisieren

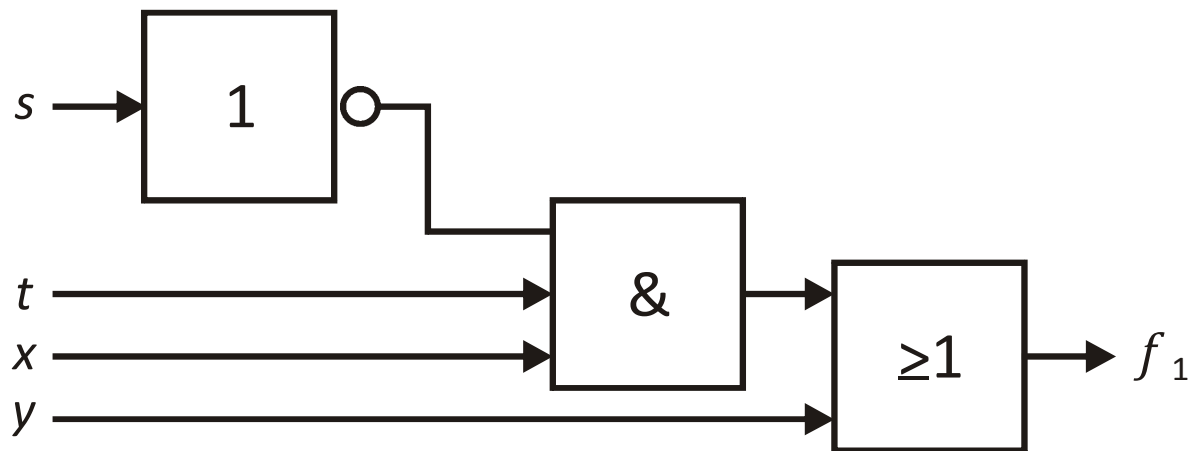
7.5 Software PLAs

Darstellung von f_1 und f_2 als Funktionen

| Typ | $f_1(x, y)$ | $f_2(x, y)$ |
|-----|-------------|--------------------|
| 0 | y | x |
| 1 | $x \vee y$ | x |
| 2 | y | $x \wedge y$ |
| 3 | y | $x \wedge \bar{y}$ |

7. Schaltung realisieren

$$f_1(s, t, x, y) = y \vee \bar{s}tx$$



7.5 Software PLAs

Darstellung von f_1 und f_2 als Funktionen

| Typ | $f_1(x, y)$ | $f_2(x, y)$ |
|-----|-------------|--------------------|
| 0 | y | x |
| 1 | $x \vee y$ | x |
| 2 | y | $x \wedge y$ |
| 3 | y | $x \wedge \bar{y}$ |

Vorgehensweise analog für f_2

1. Nachdenken über Kodierungen
2. Funktionstabelle
3. KV-Diagramm erstellen
4. KV-Diagramm bearbeiten
5. Primimplikanten aufstellen
6. Minimale Überdeckung finden
7. Schaltung realisieren

7.5 Software PLAs

Software-PLAs

Bemerkung zum Einsatz

Beobachtung

- für ein $n \times m$ -PLA werden zur Programmierung
- $2nm$ Bits gebraucht.
- Man kann diese $2nm$ Bits gut in einem PROM speichern.

Fazit

- einfache und günstige Realisierung von booleschen Funktionen
- besonders geeignet für kleine Stückzahlen
- besonders geeignet bei nur temporärem Gebrauch

7.5 Software PLAs

Varianten von PLAs

- PAL (Programmable Array Logic)
 - PLA
 - nur UND-Array ist programmierbar
 - einmal programmierbar
- GAL (Generic Array Logic)
 - PLA
 - nur UND-Array ist programmierbar
 - löschar (UV-Licht oder elektrisch)
- CPLD (Complex Programmable Logic Device)
 - programmierbare AND/OR-Matrix
 - programmierbare Rückkopplung
 - Ein-/Ausgabeblocke aus Registern
- FPGA (Field Programmable Gate Array)
 - ähnlich CPLD, aber beliebige Funktion im Grundbaustein realisierbar

7. Programmierbare Bausteine

7. Programmierbare Bausteine

1. Einleitung ✓
2. Grundbausteine ✓
3. Realisierung von Monomen und Polynomen ✓
4. PLA als Speicher ✓
5. Software PLAs ✓