

Übungsblatt 4 (Block A - 4)

(16 Punkte)

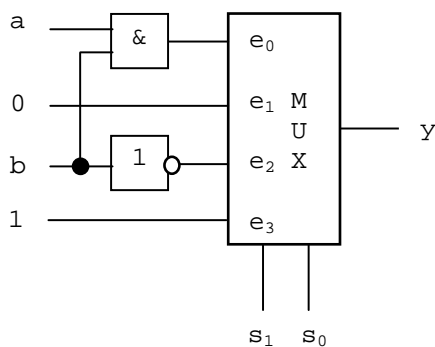
Abgabe bis spätestens Mittwoch, 15. November 2017, 16:00 Uhr.

Besprechung ab Montag, 20. November 2017.

Hinweise zur Abgabe der Übungsblätter finden Sie am Ende des Dokuments

4.1 Multiplexer (4 Punkte)

Gegeben sei die folgende Schaltung eines 4 zu 1 Multiplexers (MUX). Dabei sind die Eingänge e_1 und e_3 des MUX mit den Werten 0 bzw. 1 fest belegt. Die Belegungen der beiden anderen Eingänge hängen von den Werten a und b ab. Die Steuereingänge des MUX sind s_0 und s_1 , wobei s_0 der niederwertige und s_1 der höherwertige Steuereingang ist. Geben Sie die Ausgabewerte $y = f(s_1, s_0, a, b)$ für alle möglichen Kombinationen von Eingabewerten für s_1, s_0, a, b tabellarisch an. Diese möglichen Kombinationen sind bereits in die Tabelle eingetragen. Bestimmen Sie dafür zunächst die Eingabewerte des MUX an den Eingängen e_0, e_1, e_2 und e_3 in Abhängigkeit von a und b . Danach bestimmen Sie die Ausgabe am Ausgang y in Abhängigkeit von den Eingängen e_0, e_1, e_2 und e_3 sowie den Steuereingängen s_1 und s_0 .



s_1	s_0	a	b	e_0	e_1	e_2	e_3	y
0	0	0	0					
0	0	0	1					
0	0	1	0					
0	0	1	1					
0	1	0	0					
0	1	0	1					
0	1	1	0					
0	1	1	1					
1	0	0	0					
1	0	0	1					
1	0	1	0					
1	0	1	1					
1	1	0	0					
1	1	0	1					
1	1	1	0					
1	1	1	1					

4.2 Gleitkommaarithmetik (Addition / Subtraktion) (4 Punkte)

Gegeben seien zwei 32-Bit Gleitkommazahlen GKZ1 und GKZ2 nach dem Standard IEEE 754-1985. Führen Sie die folgende Berechnung durch, ohne die Zahlen in das Dezimalsystem umzuwandeln! Geben Sie das Ergebnis wie bei der Definition von GKZ2 an (s=Signum, e=Exponent, m=Mantisse). Für das richtige Ergebnis gibt es einen Punkt. Die anderen 3 Punkte erhalten Sie, wenn Sie auch die benötigten Rechenschritte nachvollziehbar angeben.

$$\begin{array}{r}
 \text{GKZ1:} \quad 0 \quad 1000\ 0011 \quad 011\ 1001\ 0000\ 0000\ 0000\ 0000 \\
 \text{GKZ2:} \quad \underbrace{1}_s \quad \underbrace{1000\ 0110}_e \quad \underbrace{110\ 1110\ 1100\ 0000\ 0000\ 0000}_m
 \end{array}$$

Berechnen Sie GKZ1 - GKZ2.

4.3 Gleitkommaarithmetik (Multiplikation) (4 Punkte)

Gegeben seien zwei 32-Bit Gleitkommazahlen GKZ1 und GKZ2 nach dem Standard IEEE 754-1985. Führen Sie die folgende Berechnung durch, ohne die Zahlen in das Dezimalsystem umzuwandeln! Geben Sie das Ergebnis wie bei der Definition von GKZ2 an (s=Signum, e=Exponent, m=Mantisse). Für das richtige Ergebnis gibt es einen Punkt. Die anderen 3 Punkte erhalten Sie, wenn Sie auch die benötigten Rechenschritte nachvollziehbar angeben.

$$\begin{array}{r}
 \text{GKZ1:} \quad 0 \quad 1001\ 0011 \quad 011\ 0000\ 0000\ 0000\ 0000\ 0000 \\
 \text{GKZ2:} \quad \underbrace{1}_s \quad \underbrace{0111\ 1101}_e \quad \underbrace{110\ 1000\ 0000\ 0000\ 0000\ 0000}_m
 \end{array}$$

Berechnen Sie GKZ1 · GKZ2.

4.4 KV-Diagramme (4 Punkte)

Im folgenden seien die Funktionen $f_1 : B^4 \rightarrow B$ und $f_2 : B^4 \rightarrow B$ jeweils durch ihre Wertevektoren definiert. Zeichnen Sie die zugehörigen KV-Diagramme, bestimmen Sie mit deren Hilfe jeweils ALLE Primimplikanten der beiden Funktionen und geben Sie die entsprechenden Monome an.

- a. $f_1(x_1, x_2, x_3, x_4)$ sei gegeben durch: (0,0,1,0, 0,0,1,1, 0,0,1,0, 0,0,1,1)
- b. $f_2(x_1, x_2, x_3, x_4)$ sei gegeben durch: (0,1,0,1, 1,1,1,1, 1,1,0,1, 1,0,1,0)

Hinweise:

Die Abgaben sollen bis Mittwoch, 15. November 2017, 16:00 Uhr in die Briefkästen in der Otto-Hahn-Straße 12 eingeworfen werden.

Die Briefkästen finden Sie in der ersten Etage der Otto-Hahn-Straße 12 am Übergang zum Erdgeschoss der Otto-Hahn-Straße 14. Die Briefkästen sind mit dem Namen der Veranstaltung, der Gruppennummer sowie der Zeit der Übung gekennzeichnet. Für Rechnerstrukturen sind dies die Briefkästen mit den Nummern 20 bis 32.

Schreiben Sie unbedingt Ihren **Namen**, Ihre **Matrikelnummer** und Ihre **Gruppennummer** rechts oben auf Ihre Abgabe. Sie dürfen als Team mit bis zu zwei weiteren Personen abgeben. Geben Sie dann nur eine einzige Lösung ab und schreiben Sie alle Namen und Matrikelnummern des Teams auf die gemeinsame Abgabe.

Heften Sie die Abgabe bitte zusammen (Tacker oder notfalls Büroklammer). Bitte die Abgabe **nicht falten** und **keine Schnellhefter oder Umschläge** abgeben.

Es gibt insgesamt 12 Übungsblätter, die in 3 Blöcke (A, B, C) aufgeteilt sind. In jedem Block müssen Sie 30 Punkte von 64 möglichen Punkten erreichen, um zur Prüfung zugelassen zu werden.

HelpDesk Rechnerstrukturen:

Neben den Übungen bieten wir dieses Jahr auch einen speziellen RS Help Desk an. Der Help Desk kann euch bei der Bearbeitung der Übungsaufgaben, der Klausurvorbereitung oder sonstigen vorlesungsrelevanten Problemen helfen. Weitere Information finden Sie auf der Webseite zur Vorlesung.