

## Übungsblatt 7 (Block B - 3)

(16 Punkte)

**Abgabe bis spätestens Mittwoch, 6. Dezember 2017, 16:00 Uhr.**

**Besprechung ab Montag, 11. Dezember 2017.**

**Hinweise zur Abgabe der Übungsblätter finden Sie am Ende des Dokuments**

### 7.1 Wo noch nie ein RS Student zuvor gewesen ist ... (Vollständiger Schaltwerkkentwurf) (16 Punkte; 3+4+8+1)

Im Rahmen eines Austauschprogramms arbeiten Sie für einige Monate auf einem klingonischen Raumschiff. Für Ihren ersten Außeneinsatz auf einem unbekanntem Planeten sollen Sie zu Ihrer Verteidigung einen klingonischen Laser-Blaster mitnehmen. Die Klingonen verteilen die funktionierenden Laser-Blaster aber lieber an die eigene Besatzung und Sie erhalten nur ein uraltes Modell, dessen Steuerungsmodul völlig defekt ist. Zum Glück hat Schrotty in seiner Werkzeugkiste viele alte Einzelteile, aus denen Sie sicher eine Steuereinheit zusammenbasteln können. Leider hat er aber keinen Bauplan, daher müssen Sie diesen selbst entwerfen.

Mit viel Mühe ist es Ihnen gelungen, aus dem kurzen (klingonischen) „Hinweistext für Erdlinge“ den Sie erhalten haben folgende Informationen zu entnehmen:

#### Klingonen Laser-Blaster Modell WS1718

1. Es gibt 4 Funktionen: *Idle*, *Load*, *Knockout*, *Kill*.
2. Es gibt 4 klingonische Eingabe-Buttons: *Pause*, *Laden*, *Betäuben*, *Feuern*.  
(Die Zuordnung zu Funktionen ist in derselben Reihenfolge)
3. Beginnen Sie immer mit der Funktion *Idle*.
4. Von *Idle* kommen Sie nach: *Idle*, *Load* und *Knockout*.
5. Von *Knockout* kommen Sie nach: *Knockout*, *Idle* und *Kill*.
6. Von *Kill* kommen Sie nach: *Kill*, *Knockout* und *Load*.
7. Von *Load* kommen Sie nach: *Load*, *Idle* und *Knockout*.

#### Wichtige Hinweise für Erdlinge:

- zu 1.) Bei *Idle* ist die Waffe gesichert. Bei *Load* werden die supraleitenden Kristalle im Gerät aufgeladen. Die *Kill* Funktion ist zum Feuern. Die *Knockout* Funktion wird bei Klingonen eher selten eingesetzt. Sie ist aber zum Betäuben vorhanden.
- zu 2.) Die 4 Knöpfe gehen etwas schwer. Für Klingonen aber sehr leicht zu bedienen.
- zu 3.) Bei *Idle* ist das Gerät eingeschaltet und hat genug Strom vom Akku.
- zu 4.) Wenn Sie bei *Idle* direkt auf *Feuern* drücken, passiert nichts. Sicherheit geht vor! Viele Klingonen umgehen dieses Sicherheitsfeature jedoch, indem sie den Laser-Blaster dauerhaft auf *Kill* eingestellt lassen...
- zu 5.) Wenn Sie hier auf *Laden* drücken, gehen Sie erst nach *Idle*.
- zu 6.) Wenn Sie hier auf *Pause* drücken, geht das Gerät auf Dauerfeuer. Um zu *Idle* zu gelangen müssen Sie über *Knockout* oder *Load*.
- zu 7.) *Laden* und *Feuern* bleiben bei *Load*, um den Akku nicht kurz zu schließen.

## Schritte zum Entwurf des Bauplans

- a. **Entwerfen Sie einen Moore-Automaten**, der die Schalteinheit simuliert. Wählen Sie aussagekräftige Bezeichnungen für ihr Eingabealphabet ( $\Sigma$ ), Ausgabealphabet ( $\Delta$ ) sowie für die Zustände des Automaten ( $Q$ ), z. B. die Bezeichner der Bedienungsanleitung. Zeichnen Sie den Graphen.

**Hinweise zur Ausgabe:** Mögliche gute Ausgaben wären die Zustände des Automaten.

- b. **Erstellen Sie die Zustandsübergangstabelle** für den Automaten unter Nutzung der folgenden Spalten:

$q \in Q$	$w_i \in \Sigma$	$\delta(q, w_i)$	$\lambda(\delta(q, w_i))$
⋮	⋮	⋮	⋮

- c. Nun soll Ihre Zustandsübergangstabelle kodiert werden. **Geben Sie für Ihre Eingabesignale und Automatenzustände jeweils geeignete Binärkodierungen an.** Um eine Menge von 4 Symbolen zu kodieren, benötigen Sie 2 Bits.

Um den aktuellen Zustand in der Schaltung vorhalten zu können, sollen Sie JK-Flip-Flops verwenden. **Geben Sie die Anzahl der benötigten JK-Flip-Flops an.**

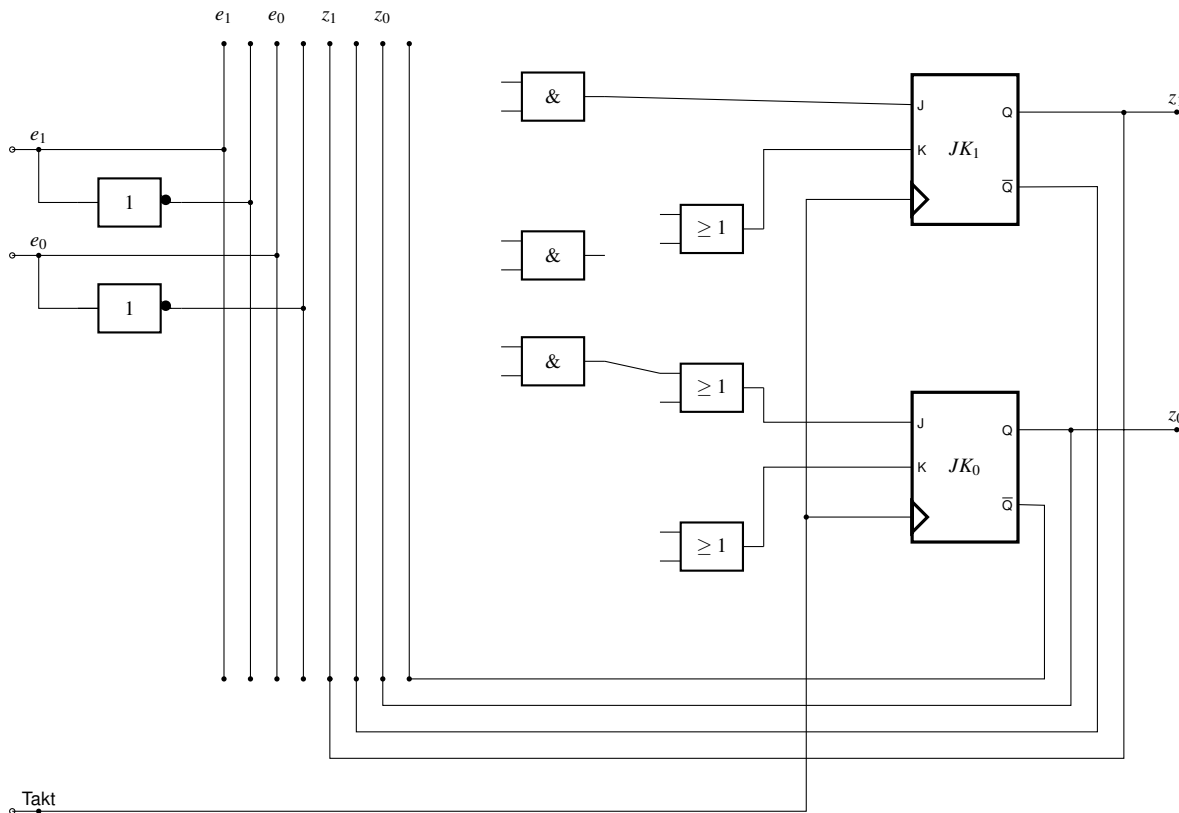
Unter Verwendung der JK-Flip-Flop Ansteuertabelle (siehe Skript) sollen Sie **die Zustandsübergangstabelle um die Eingaben für JK-Flip-Flops (den Folgezustand) erweitern** und entsprechende Belegungen für die JK-Eingänge angeben. Sie dürfen das JK-Flip-Flop nicht als D-Flip-Flop verschalten, sondern sollen jeden Steuereingang ( $J$  und  $K$ ) einzeln ansteuern.

Die sich ergebende Tabelle hat ohne Tabellenkopf 16 Zeilen. Bitte benutzen Sie die folgende Anordnung der Spalten, wobei  $(e_1, e_0)$  die kodierte Eingabe,  $(z_1, z_0)$  der kodierte aktuelle Zustand,  $(z'_1, z'_0)$  der kodierte Folgezustand,  $j_i, k_i$  die notwendigen JK-Ansteuerzustände und  $a$  die Ausgabe ist:

$e_1$	$e_0$	$z_1$	$z_0$	$z'_1$	$z'_0$	$j_1$	$k_1$	$j_0$	$k_0$	$a$
⋮	⋮	⋮	⋮	⋮	⋮	⋮	⋮	⋮	⋮	⋮

**Zeichnen Sie die 4 KV-Diagramme und leiten Sie die minimalen Eingangsfunktionen als Teil Ihrer Lösung ab.** Die Eingänge  $j$  und  $k$  hängen dabei von den Eingaben und den aktuellen Zuständen ab.

- d. **Ergänzen Sie das vorgegebene synchrone Schaltwerk** um logische Gatter und Leitungen, damit an den JK-FlipFlops die von Ihnen in Aufgabenteil c) bestimmten Funktionswerte anliegen. Eine Schaltung für die Ausgabe muss nicht konstruiert werden. Verwenden Sie für Ihre Darstellung Symbole nach DIN EN 60617 (siehe Skript).



**Hinweise:**

Die Abgaben sollen bis Mittwoch, 6. Dezember 2017, 16:00 Uhr in die Briefkästen in der Otto-Hahn-Straße 12 eingeworfen werden.

Die Briefkästen finden Sie in der ersten Etage der Otto-Hahn-Straße 12 am Übergang zum Erdgeschoss der Otto-Hahn-Straße 14. Die Briefkästen sind mit dem Namen der Veranstaltung, der Gruppennummer sowie der Zeit der Übung gekennzeichnet. Für Rechnerstrukturen sind dies die Briefkästen mit den Nummern 20 bis 32.

Schreiben Sie unbedingt Ihren **Namen**, Ihre **Matrikelnummer** und Ihre **Gruppennummer** rechts oben auf Ihre Abgabe. Sie dürfen als Team mit bis zu zwei weiteren Personen abgeben. Geben Sie dann nur eine einzige Lösung ab und schreiben Sie alle Namen und Matrikelnummern des Teams auf die gemeinsame Abgabe.

Heften Sie die Abgabe bitte zusammen (Tacker oder notfalls Büroklammer). Bitte die Abgabe **nicht falten** und **keine Schnellhefter oder Umschläge** abgeben.

Es gibt insgesamt 12 Übungsblätter, die in 3 Blöcke (A, B, C) aufgeteilt sind. In jedem Block müssen Sie 30 Punkte von 64 möglichen Punkten erreichen, um zur Prüfung zugelassen zu werden.

**HelpDesk Rechnerstrukturen:**

Neben den Übungen bieten wir dieses Jahr auch einen speziellen RS Help Desk an. Der Help Desk kann euch bei der Bearbeitung der Übungsaufgaben, der Klausurvorbereitung oder sonstigen vorlesungsrelevanten Problemen helfen. Weitere Information finden Sie auf der Webseite zur Vorlesung.