

Branch Prediction

Peter Marwedel
Informatik 12
TU Dortmund

2012/05/09

Dynamisches Scheduling: Sprungvorhersage

- Bisher betrachtet: Techniken, Datenkonflikte (aufgrund von Abhängigkeiten) zu reduzieren
- Aber: Kontrollflussänderungen sind häufig in realen Programmen (ca. 10-15 Befehle pro Basisblock)
 - ☞ Potentielle Verzögerungen durch Sprünge behandeln
- Je mehr ILP ausgenützt werden soll, desto mehr sind Kontrollkonflikte limitierender Faktor!
Betrachtete Methoden sind
 - wichtig für *single-issue* Prozessoren (wie bisher, pro Takt ein Befehl ausgegeben)
 - aber essentiell für *multiple-issue* (später genauer) (n Befehle pro Takt ausgegeben)
 - ☞ Sprunghäufigkeit n -mal so hoch)

Sprungvorhersage

Methoden zur Sprungvorhersage

1. Statisch (d.h. vom Compiler implementiert)

- Defaultannahmen über Sprungverhalten zur Laufzeit
 - *Default not taken* bzw.
 - *Default taken*
- *Delayed branches*

2. Dynamisch, d.h. in Abhängigkeit:

- Vom tatsächlichen Verhalten des Sprungs bzw.
- Vom gesamten dynamischen Ausführungskontext des Programms

Optimale Methode zur Sprungvorhersage?

Welche Aspekte des Ausführungskontextes zu betrachten?



"Vorhersagen sind schwierig, besonders wenn sie die Zukunft betreffen" [Mark Twain]

Einfache Sprungvorhersage

- Sprungvorhersage-Puffer (*branch-prediction buffer*) oder *branch-history table*
- Kleiner Speicher, der mit (Teil der) Adresse des Sprungbefehls indiziert wird
 - Verwendet nur wenige untere Bits der Adresse
 - Enthält 1 Bit: Sprung beim letzten Mal ausgeführt (*taken*) oder nicht (*not taken*)
- Prädiktion: Sprung verhält sich wie beim letzten Mal (alternativ: wie meistens, aber aufwendiger!)
- Nachfolgebefehle ab vorhergesagter Adresse holen
- Falls Prädiktion fehlerhaft: Prädiktionsbit invertieren

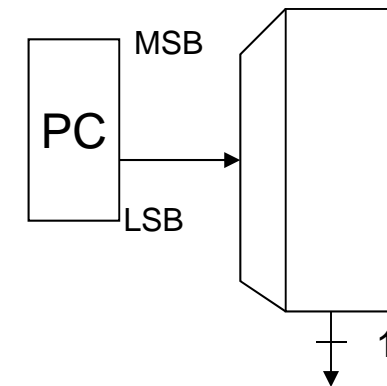
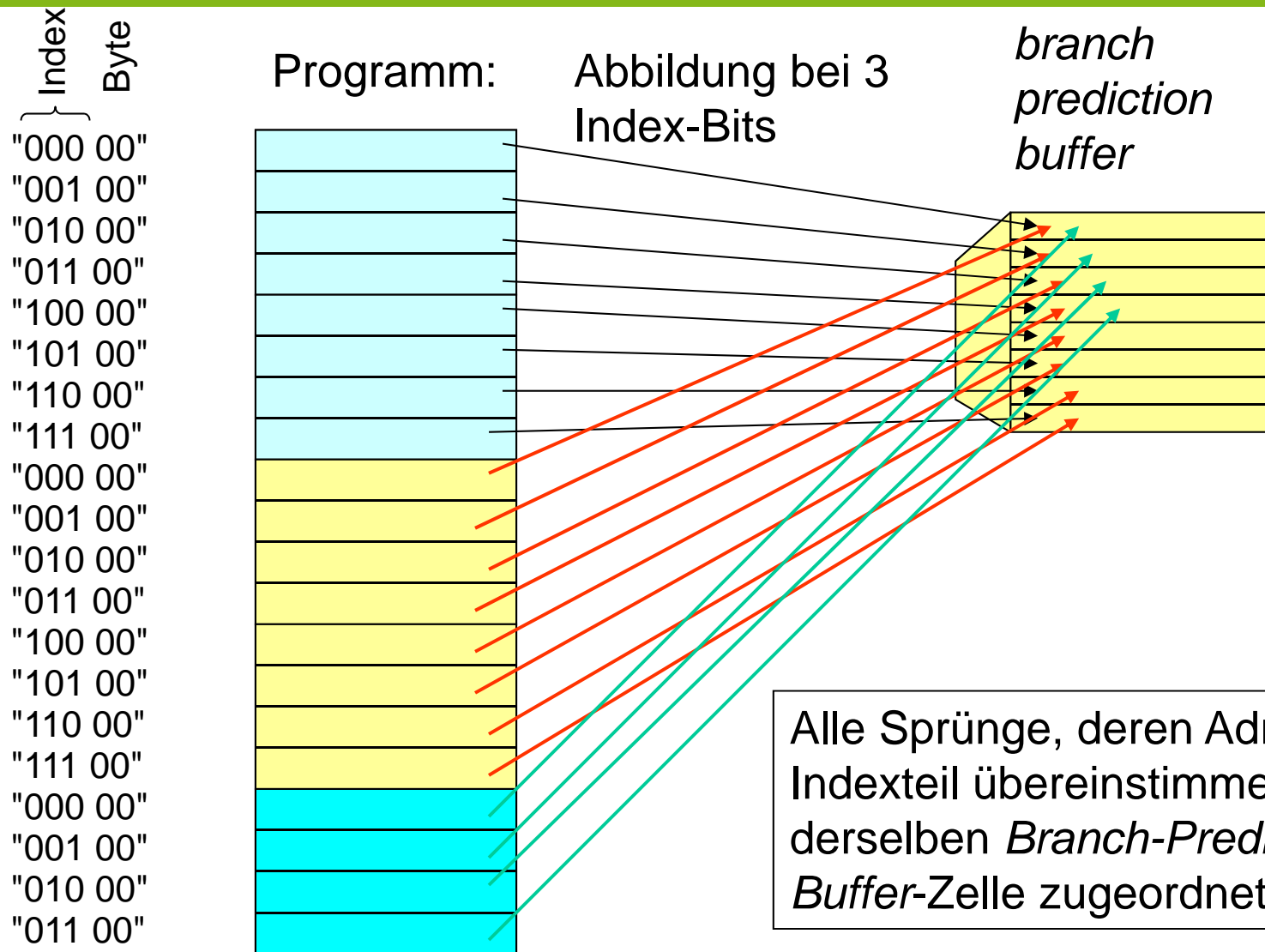
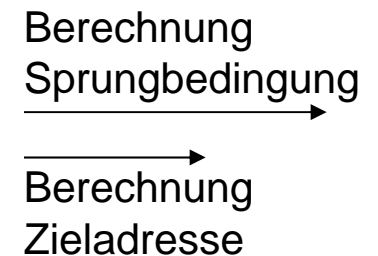


Abbildung Programmadressen auf *Branch-Prediction Buffer*-Einträge

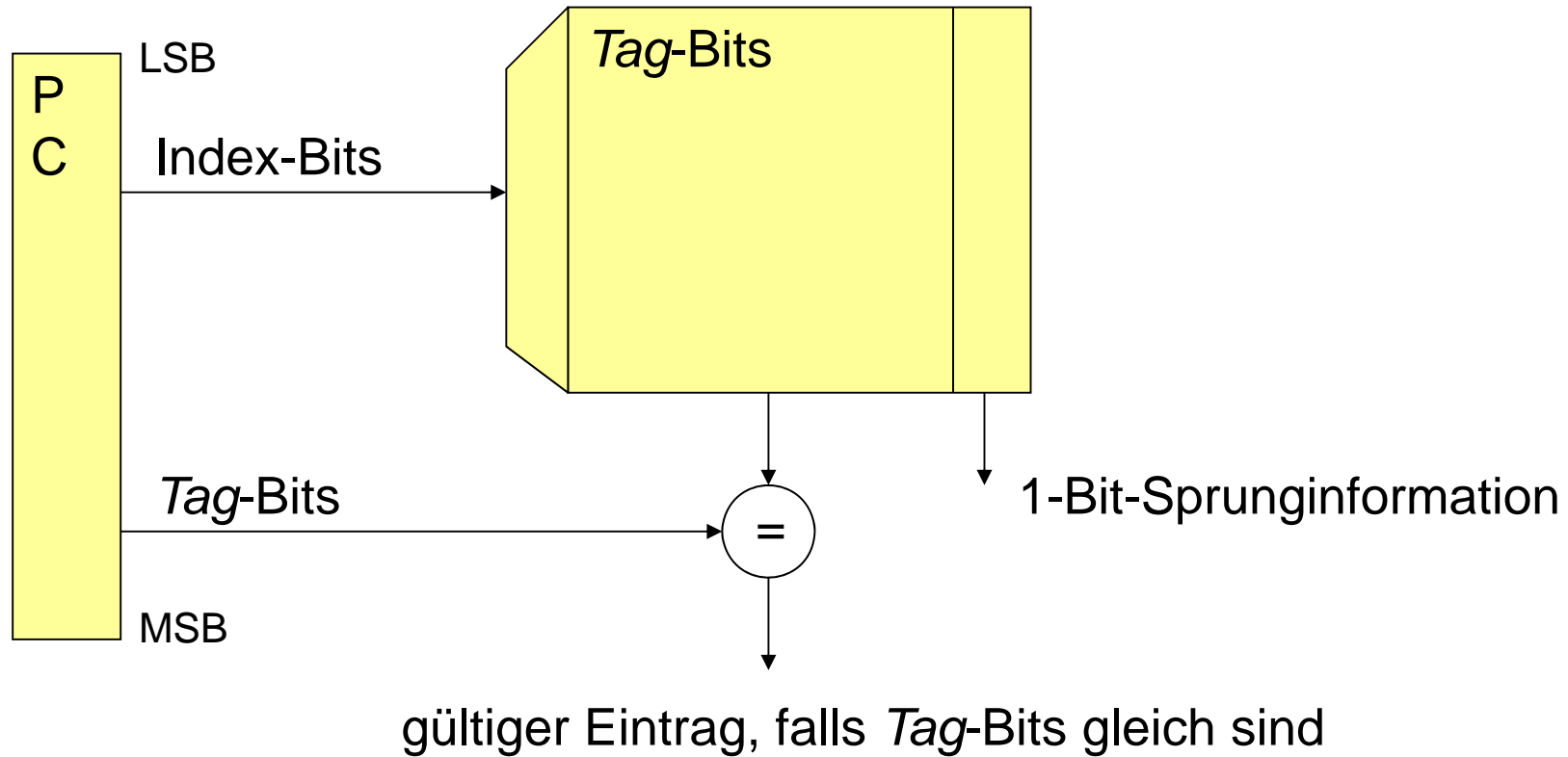


Eigenschaften der einfachen Sprungvorhersage

- Einfachste Art von Puffer (keine *Tags*, d.h. keine Überprüfung, ob Adresse tatsächlich im Puffer)
 - Entspricht einfachem Cache
 - Hat eine bestimmte Kapazität
 - ☞ Kann nicht für alle Sprünge (aktuelle) Einträge enthalten
- Reduziert *branch penalty* nur, wenn *branch delay* länger als Berechnung der Zieladresse
- Prädiktion kann fehlerhaft sein
- Prädiktion kann von anderem Sprungbefehl stammen (mit gleichen niederwertigen Adressbits)

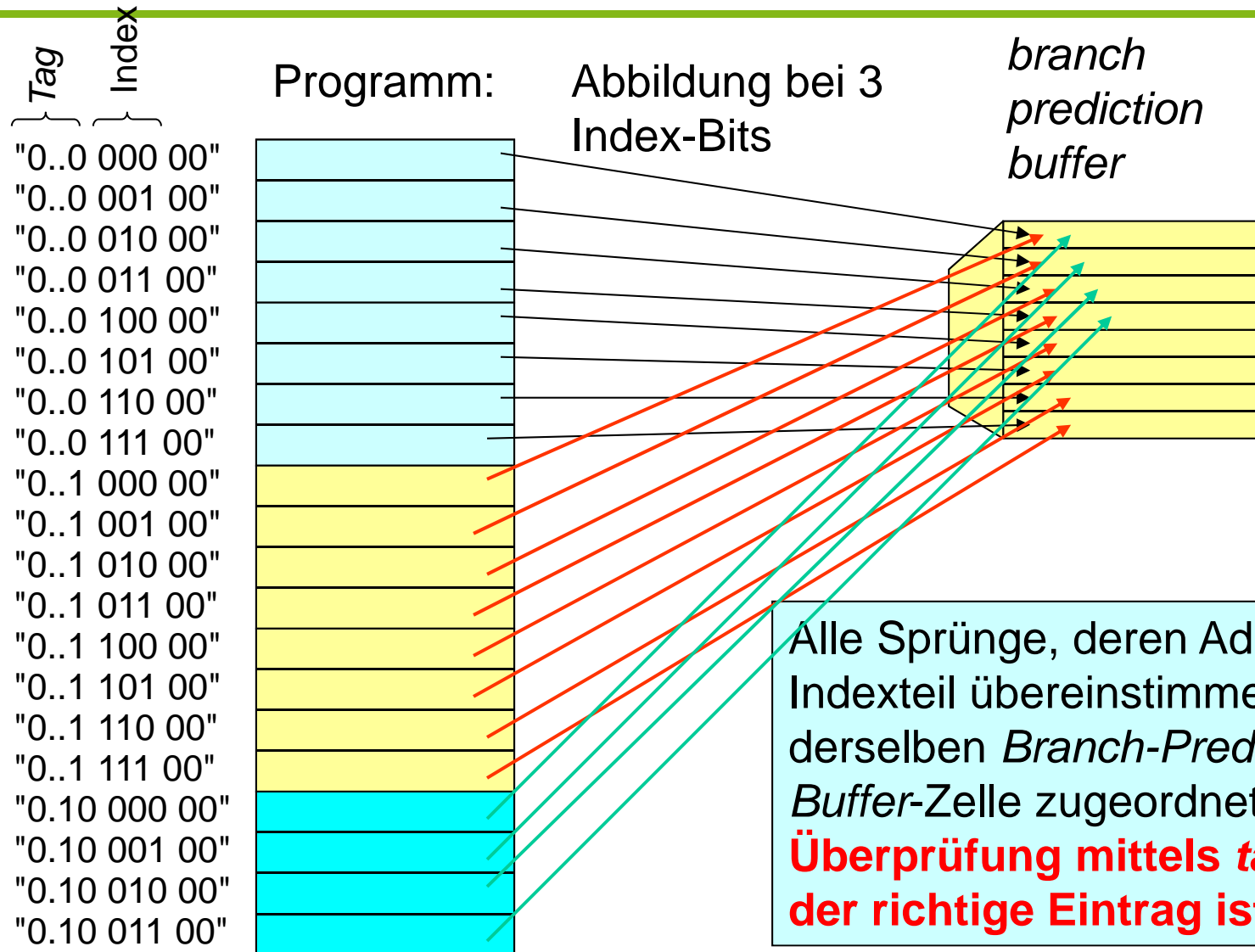


Einführung von *Tag*-Bits



Beseitigt eines der Probleme

Abbildung Programmadressen auf *Branch-Prediction Buffer*-Einträge



Eigenschaften der einfachen Sprungvorhersage (2)

Nachteile des einfachen 1-bit Vorhersageschemas:

- Höhere Fehlerrate als möglich, wenn Häufigkeit der Sprungentscheidungen betrachtet
- D.h. auch wenn Sprung fast immer ausgeführt (*taken*), entstehen 2 Fehler anstatt 1, wenn nicht ausgeführt

Beispiel:

- Rücksprung in Schleife, 9x ausgeführt, 1x nicht
- Fehlerrate der Prädiktion, wenn Vorhersagebit im Puffer verbleibt? (wird nicht von anderem Sprung überschrieben)

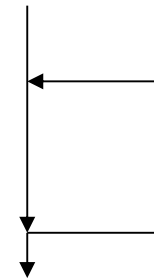
Eigenschaften der einfachen Sprungvorhersage (3)

Beispiel (cont.):

Eingeschwungener Zustand:

☞ Vorhersage falsch bei erster und letzter Iteration der Schleife

- Bei letzter Iteration (praktisch) unausweichlich, da Sprung 9x in Folge ausgeführt
- Bei erster Iteration wegen Umschaltung nach Verlassen der Schleife (aufgrund nur 1 Observation!)

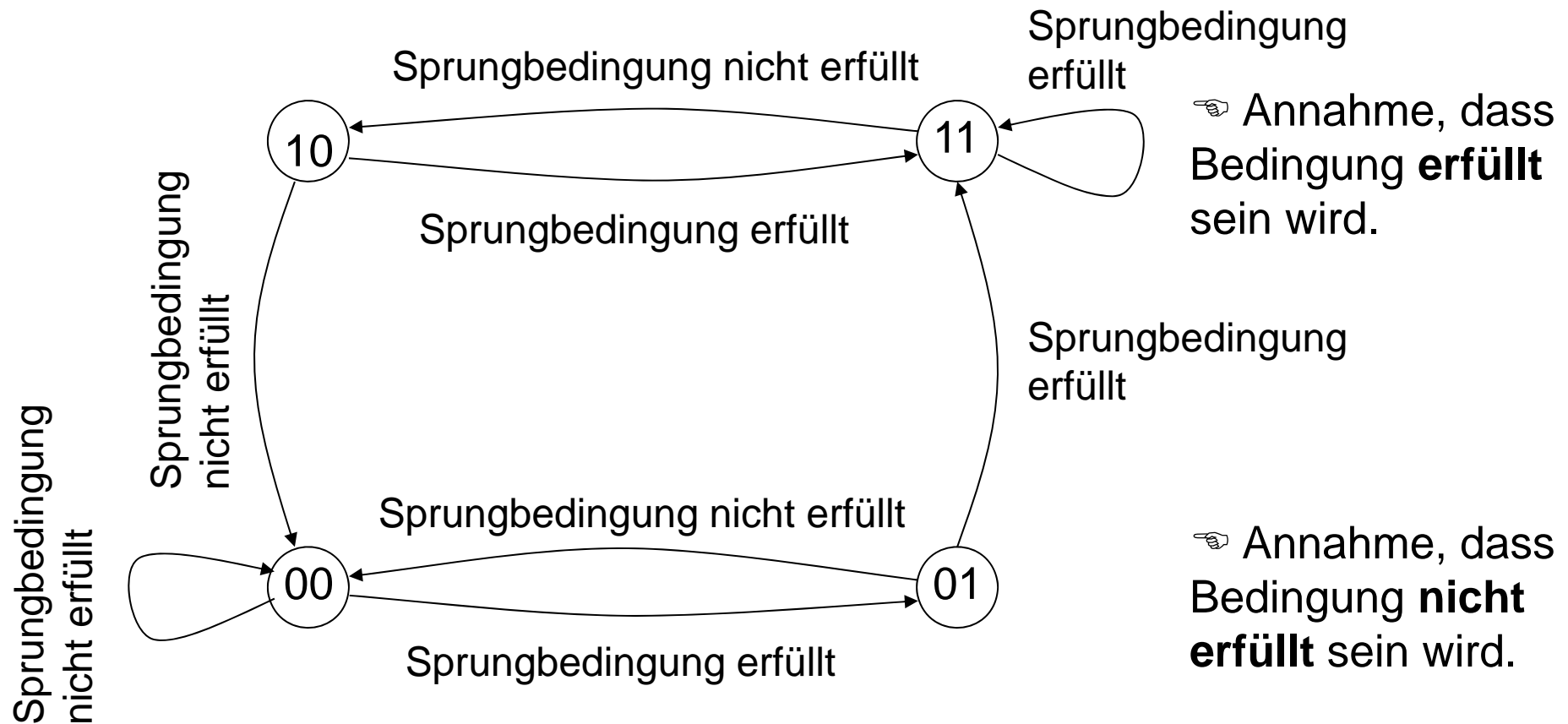


☞ Genauigkeit für in 90% der Fälle ausgeführten Sprung ist 80%

Allgemein: Fehlerrate von 1-bit Prädiktor ist für Sprünge in Schleifenkonstrukten doppelt so hoch, wie Anzahl nicht ausgeführter Sprünge ☞ unschön!

Verbesserung: 2-Bit-Vorhersage

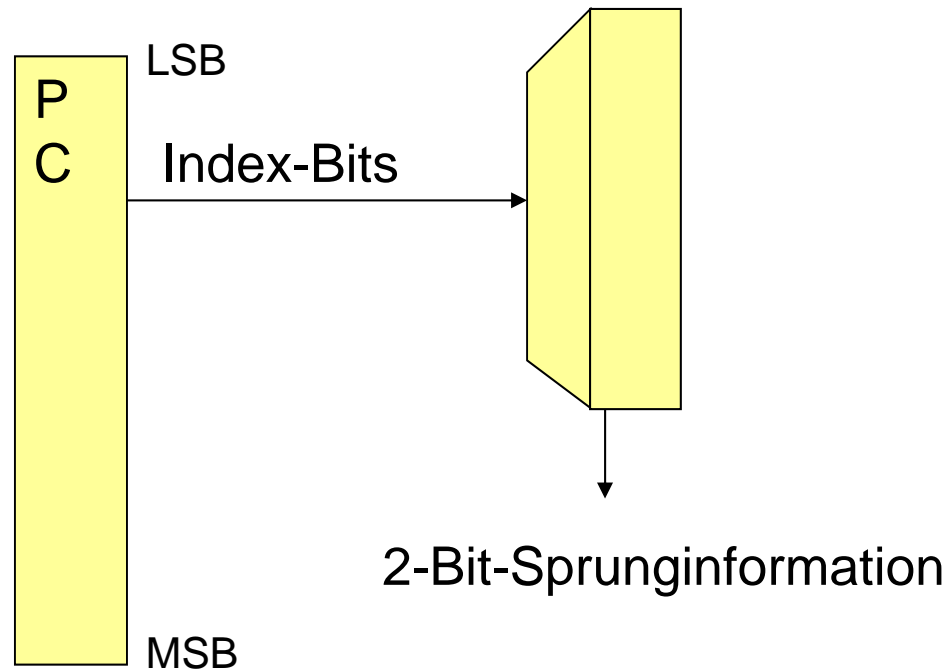
Änderung der Vorhersage nur, wenn 2 falsche Vorhersagen in Folge



2-Bit-Schieberegister, Einschieben aktueller Bedingung

Branch-Prediction-Buffer

Speicherung der Historie, Befehlsadressen als Zugriffsschlüssel:



n -bit Prädiktor

Allgemein: n -bit Prädiktor (Spezialfall: 2-bit)

Verwendet n -bit Zähler

- Sättigungsarithmetik (kein wrap-around bei Überlauf)
- Kann Werte zwischen 0 und $2^n - 1$ annehmen
- Wenn Zähler größer als Hälfte des Maximums (2^{n-1}): Vorhersagen, dass Sprung ausgeführt wird
- Zähler wird bei ausgeführtem Sprung inkrementiert und bei nicht ausgeführtem dekrementiert

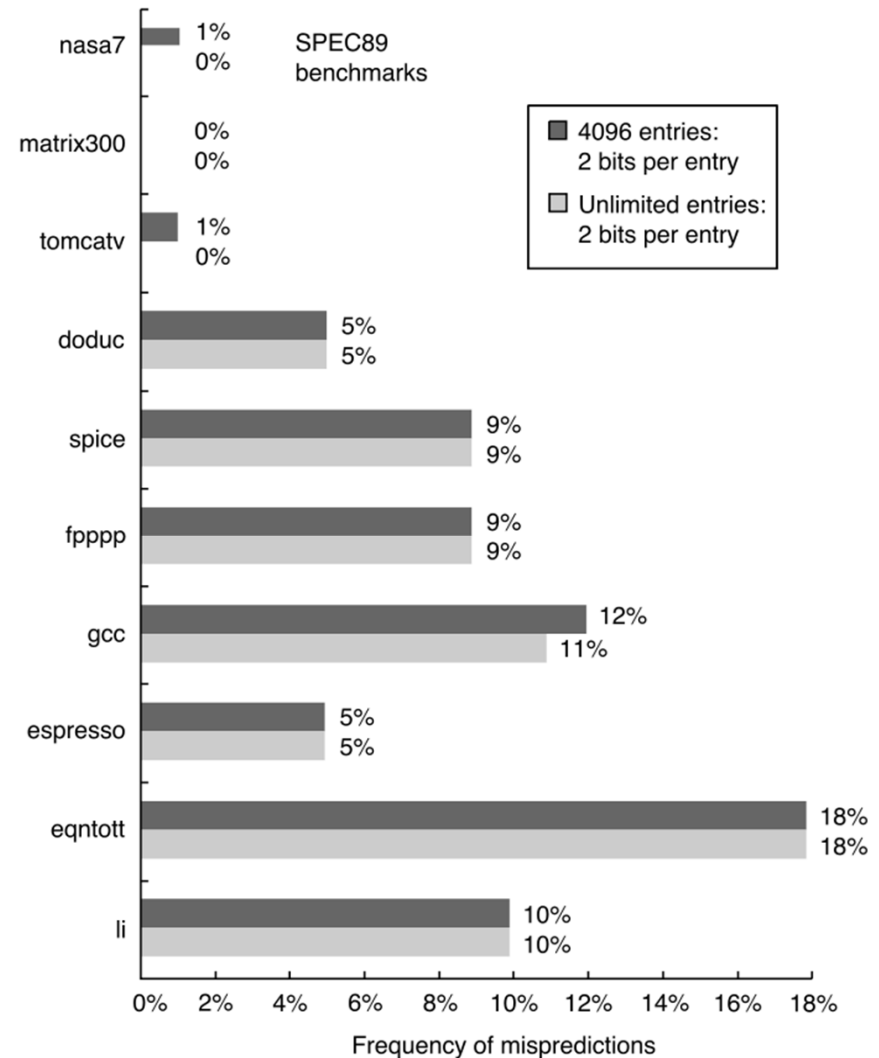
In der Praxis: 2-bit Prädiktor ähnlich gut wie n -bit Prädiktor

☞ in den meisten Prozessoren heute:

2-bit Prädiktor für (lokale) Vorhersage

Vorhersagequalität für 2-bit Prädiktor

- Studie von '92 für SPEC89 auf IBM Power-Architektur
- Qualität nicht durch die Größe des Speichers beschränkt
- Fehlerwahrscheinlichkeit höher für Integer-Programme
- Für Auswirkungen muss auch Sprungfrequenz betrachtet werden



© 2003 Elsevier Science

Korrelierende Prädiktoren

- Einschränkung des n -bit (bzw. 2-bit) Prädiktors:
Betrachtet nur (vergangenes) Verhalten eines Sprungs,
um dessen (zukünftiges) Verhalten vorherzusagen.
☞ arbeitet rein lokal!
- Idee: Verbesserung durch Betrachtung des Verhaltens
anderer Sprünge
☞ man erhält so genannten korrelierenden Prädiktor
(*correlating predictor*) oder zweistufigen Prädiktor
- Prinzip: Aufgrund globaler Information (andere Sprünge)
wird einer von mehreren lokalen Prädiktoren ausgewählt

Korrelierende Prädiktoren (2)

```
if (aa == 2)
aa = 0;
if (bb == 2)
bb = 0;
if (aa != bb) {
... }
```

Beispiel (aus Spec92 eqntott)

MIPS-Code: (aa in R1, bb in R2)

```
          DSUBI    R3,R1,2      # aa =? 2
b1:       BNEZ    R3,L1        # Branch b1 (aa != 2)
          DADD    R1,R0,R0     # aa = 0
L1:       DSUBI    R3,R2,2     # bb =? 2
b2:       BNEZ    R3,L2        # Branch b2 (bb != 2)
          DADD    R2,R0,R0     # bb = 0
L2:       DSUB    R3,R1,R2     # R3 = aa-bb
b3:       BEQZ    R3,L3        # Branch b3
```

Falls b1 und b2 nicht ausgeführt folgt hier: aa==bb und b3 wird immer(!) ausgeführt

☞ mit lokaler Prädiktion nicht vorherzusagen

Korrelierende Prädiktoren (3)

```
if (d == 0)
d = 1;
if (d == 1)
...;
```

Arbeitsweise des zweistufigen Prädiktors
(illustratives Beispiel):

- MIPS-Code:

```
b1:   BNEZ      R1,L1      # Branch b1 (d != 0)
      DADDI    R1,R0,1    # d == 0 => d = 1
L1:   DADDI    R3,R1,-1
b2:   BNEZ      R3,L2      # Branch b2 (d != 1)
      ...
L2:
```

- Ausführungsfolgen (d = 0,1,2):

<i>Initiales d</i>	<i>d==0?</i>	<i>b1</i>	<i>d vor b2</i>	<i>d==1?</i>	<i>b2</i>
0	ja	nein	1	ja	nein
1	nein	ja	1	ja	nein
2	nein	ja	2	nein	ja

- Falls b1 *not taken*  b2 *not taken*

Korrelierende Prädiktoren (4)

- Betrachten wiederholte Ausführung des Codefragments (ignorieren dabei alle anderen Sprünge inkl. dem für Wiederholung)
- Einschränkung: Statt aller möglichen Sequenzen: d wechselt zwischen 2 und 0

Verhalten des 1-bit Prädiktors (initialisiert zu *not taken*)

$d=?$	Präd.	Akt.	Neue Präd.	Präd.	Akt.	Neue Präd.
	$b1$	$b1$	$b1$	$b2$	$b2$	$b2$
2	NT	T	T	NT	T	T
0	T	NT	NT	T	NT	NT
2	NT	T	T	NT	T	T
0	T	NT	NT	T	NT	NT

Alle Vorhersagen falsch!

Zweistufiger Prädiktor

Verwendet 1 Bit Kontextinformation

Ex. 2 lokale Prädiktoren (je 1-bit)

- Kontext: Letzter (i.a. anderer) Sprung wurde ausgeführt/nicht ausgeführt (1 Bit)
- Vorhersage aufgrund des Kontexts wählt lokalen Prädiktor für Sprungvorhersage aus
- Letzter Sprung ist i.a. nicht gleich aktuellem, vorherzusagendem Sprung (nur in einfachen Schleifen)

Notation des Prädiktorstatus: $\langle X \rangle / \langle Y \rangle$ mit

- $\langle X \rangle$: Vorhersage, falls letzter Sprung *not taken* (NT)
- $\langle Y \rangle$: Vorhersage, falls letzter Sprung *taken* (T)
- $\langle X \rangle$ und $\langle Y \rangle$ Vorhersagen: T oder NT

Verhalten des 2-stufigen Prädiktors

Beispiel: (1,1)-Prädiktor

- 1 Bit Kontext, d.h. nur vorheriger Sprung betrachtet
- 1 Bit lokale Vorhersage
- Initialisiert zu NT/NT

$d=?$	<i>Präd.</i>	<i>Akt. Neue</i>	<i>Präd.</i>	<i>Präd.</i>	<i>Akt. Neue</i>	<i>Präd</i>
	$b1$	$b1$	$b1$	$b2$	$b2$	$b2$
2	NT/NT	T	T/NT	NT/NT	T	NT/T
0	T/NT	NT	T/NT	NT/T	NT	NT/T
2	T/NT	T	T/NT	NT/T	T	NT/T
0	T/NT	NT	T/NT	NT/T	NT	NT/T

Notation: **Verwendete Vorhersage**, **falsche Vorhersage**

(m,n) -Prädiktor

Allgemein: (m,n) -Prädiktor

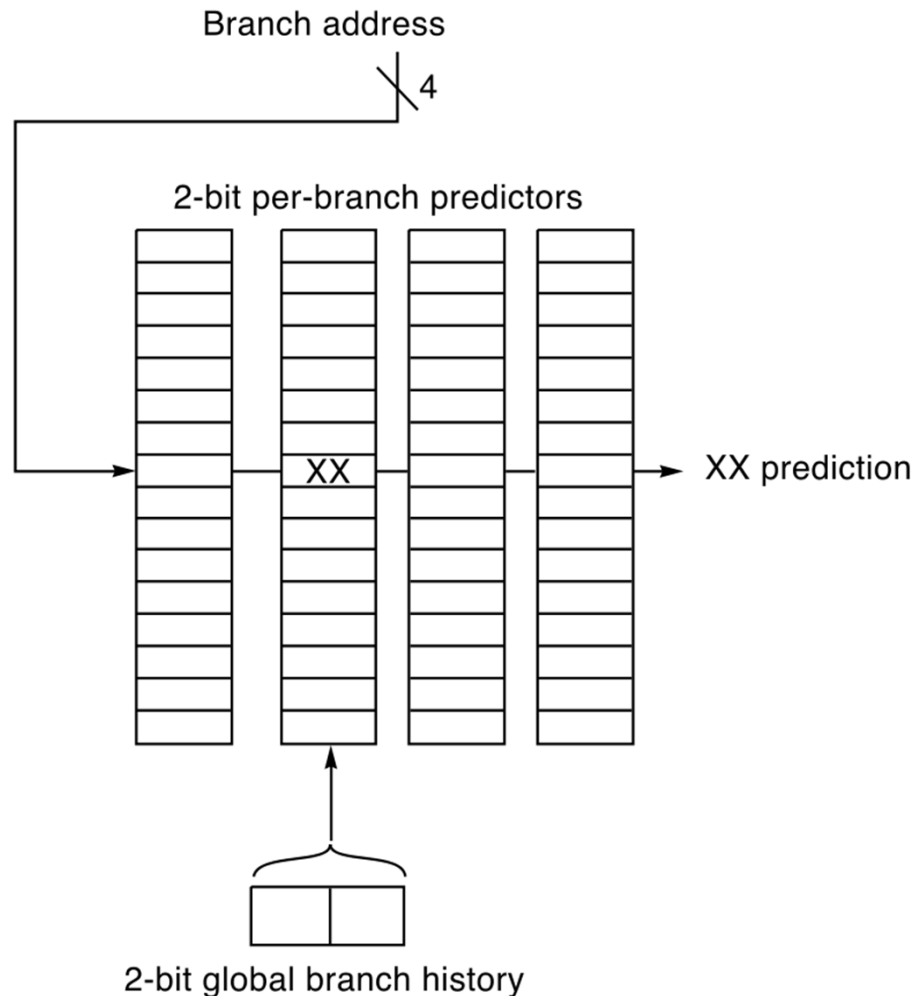
- Betrachtet Verhalten der letzten m Sprünge um aus 2^m lokalen Prädiktoren einen n -bit Prädiktor auszuwählen

Vorteil gegenüber (rein lokalem) 2-bit Prädiktor

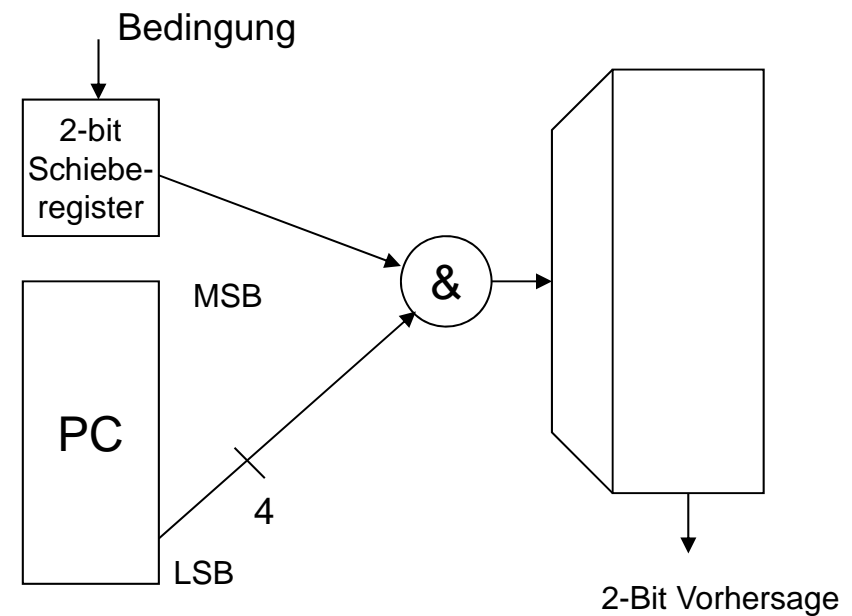
- Höhere Vorhersagegenauigkeit
- Erfordert kaum Hardwareaufwand
 - Sprunggeschichte („Ausgang“ vorangegangener Sprünge) kann in Schieberegister gespeichert werden (1 Bit pro Sprung, 1 wenn *taken*)
- Vorhersagepuffer adressiert via Konkatination von:
 - Unteren Adressbits der Sprungbefehlsadresse
 - m Bit globaler Sprung-Geschichte

Beispiel: (2,2)-Prädiktor

© 2003 Elsevier Science:



“Unsere” Symbole



- 64 Einträge insgesamt
- 16 je lokalem Prädiktor

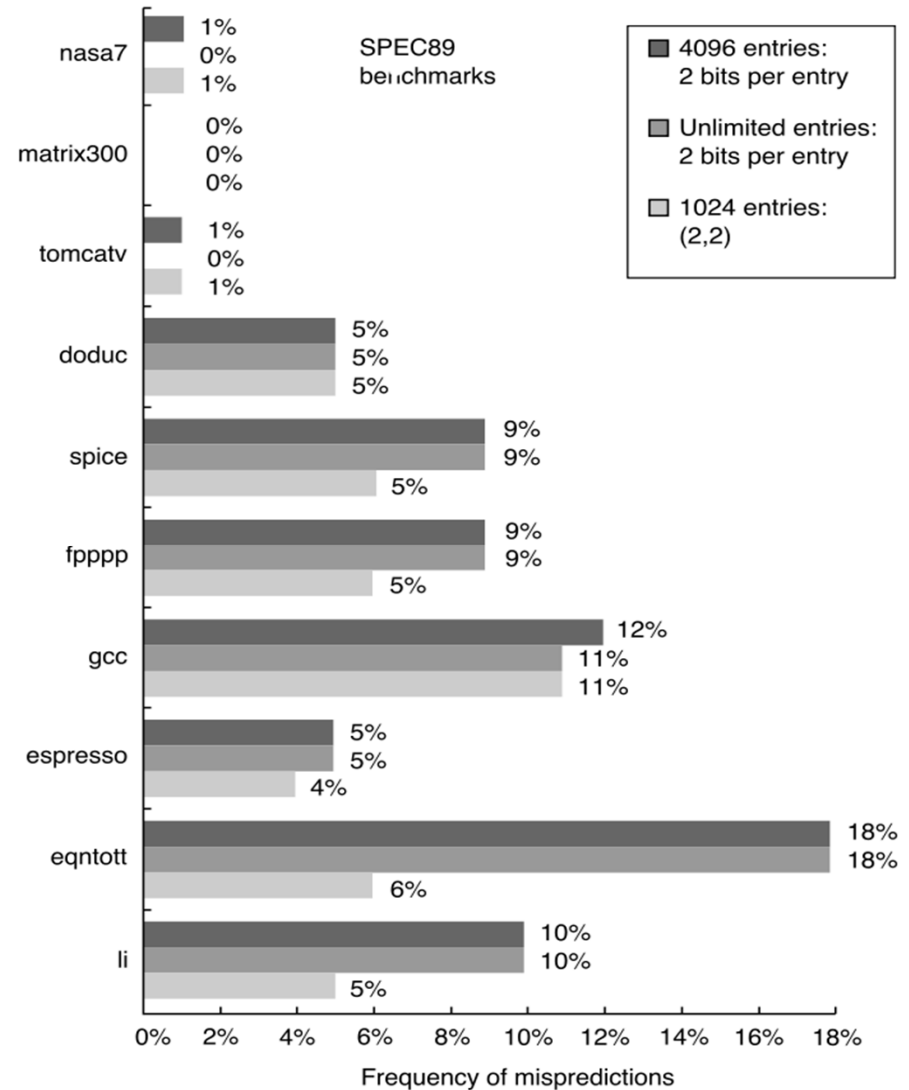
Vergleich von Vorhersagemethoden

Nur fair, wenn gleiche Anzahl Zustandsbits verwendet!

- Anzahl Zustandsbits in (m, n) Prädiktor:
 $2^m \times n \times \text{\#Einträge in lokaler Vorhersagetabelle}$
- Lokaler 2-bit Prädiktor ohne Sprung-Geschichte entspricht (0,2)-Prädiktor
 - ☞ 2-bit Prädiktor mit 4096 Einträgen (= 4K) enthält $2 \times 4K = 8K$ Zustandsbits (12 PC-Bits)
- Vergleich mit (2,2) Prädiktor gleicher Größe:
 - ☞ $8k = 4 \times 2 \times \text{\#Einträge}$
 - ☞ $\text{\#Einträge} = 8K/8 = 1K$ (10 PC-Bits)

Vergleich (SPEC89)

- Einfacher 2-bit Prädiktor (4K Einträge)
- 2-bit Prädiktor mit unbegrenzter Anz. Einträge (☞ eindeutig)
- (2,2)-Prädiktor (je 1K Einträge)



© 2003 Elsevier Science

Tournament Prädiktor

Motivation für 2-stufige Prädiktoren:
lokale Information häufig nicht ausreichend
☞ globale Information dazunehmen
Aber: Kombinationsschema fest!

Verallgemeinerung:

Verwendung mehrerer Prädiktoren und
Selektion zwischen diesen

☞ *Tournament* Prädiktor

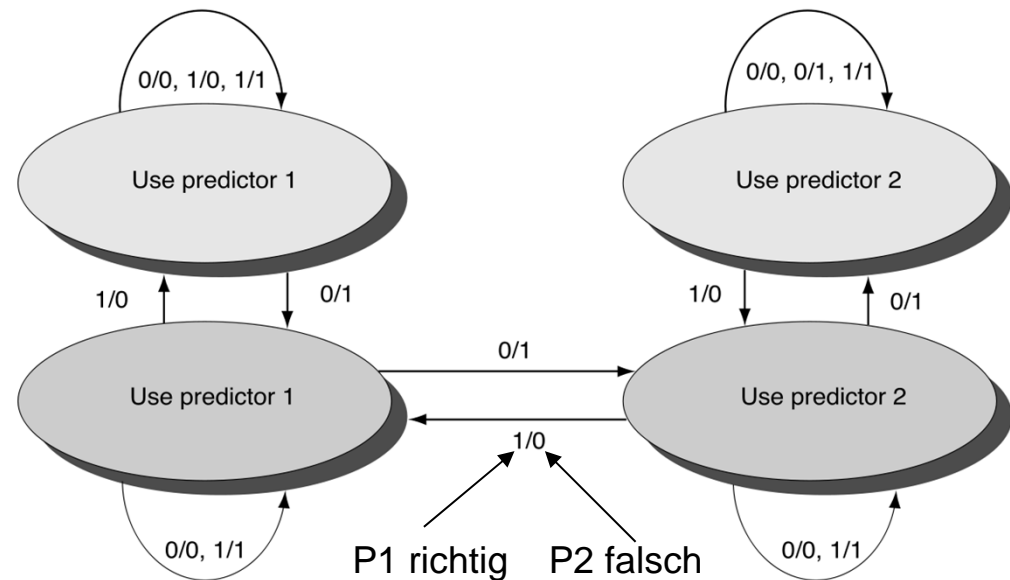
- i.d.R. Kombination von lokalem und globalem Prädiktor
- Verbreitetste Form mehrstufiger Prädiktoren

Tournament Prädiktor (2)

Beispielkonfiguration:

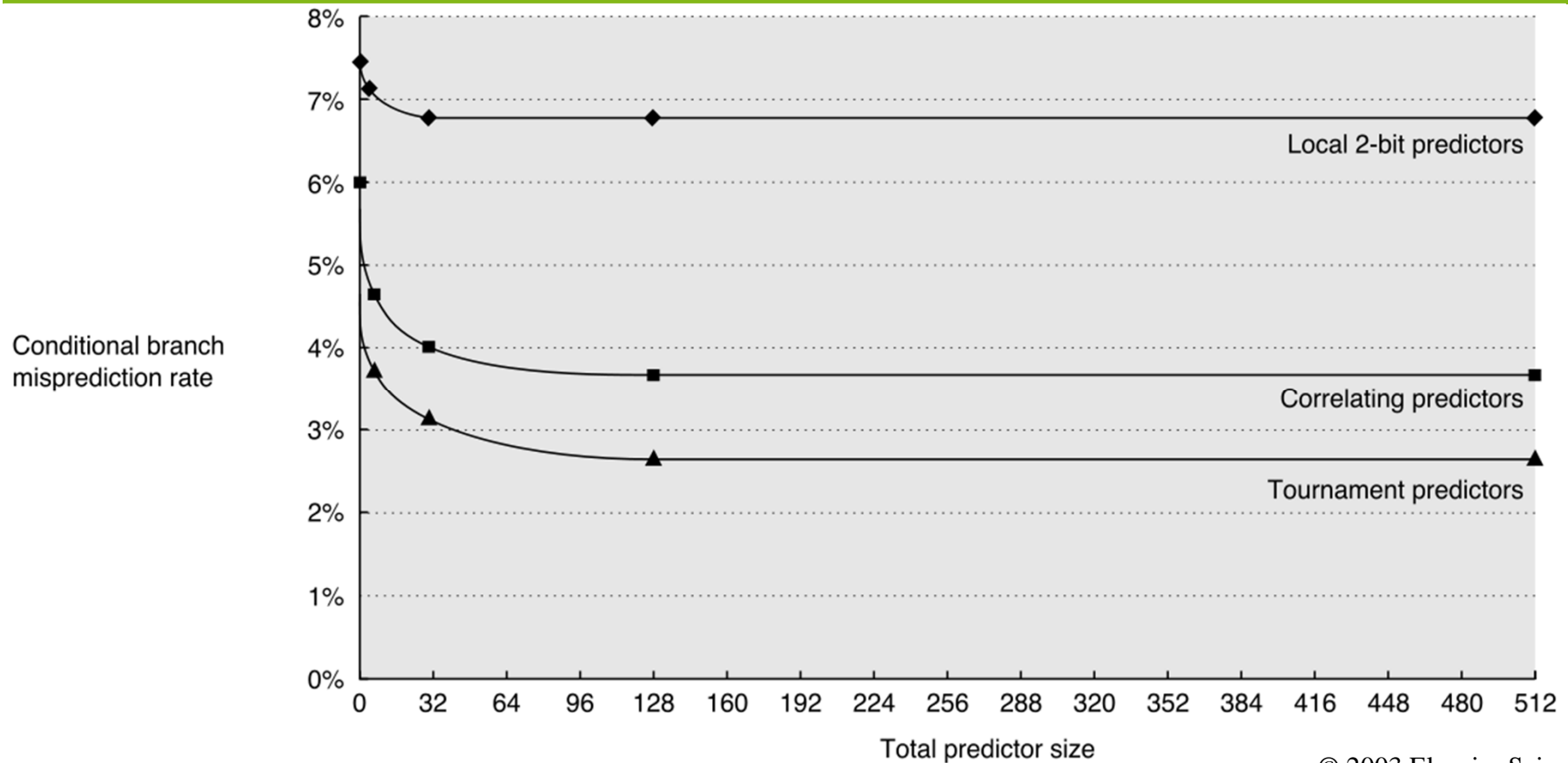
- 2-bit saturierender Zähler
- Inkrementiert, falls verwendeter Prädiktor korrekt und anderer inkorrekt vorhersagt
- dekrementiert im inversen Fall
- Sonst: unverändert

Beachte: Änderung nur, falls ein Prädiktor klar im Vorteil!



© 2003 Elsevier Science

Sprungvorhersage: Vergleich verschiedener Prädiktoren



© 2003 Elsevier Science

- Deutlicher Vorteil durch 2-stufige Prädiktion
- Weiterer leichter Vorteil durch *Tournament*-Prädiktor

Dekodierung mit Hochdurchsatz

In Hochleistungspipelines ist reine Vorhersage eines Sprungs i.d.R. nicht ausreichend

Insbesondere: Falls mehrere Befehle pro Takt auszugeben
☞ Befehlsstrom mit großer Bandbreite erforderlich

Kontrollflussabhängigkeiten dürfen nicht „wahrnehmbar“ sein

Maßnahmen dazu:

- Pufferung von Sprungzielen und nicht nur Vorhersage des Sprungverhaltens (*branch-target buffer*)
- Integrierte Einheit für das Holen der Befehle (d.h. nicht nur [relativ] einfache erste Stufe der *Pipeline*)
- Vorhersage von Rücksprungadressen (bei Prozeduraufruf)

Branch Target Buffer

5-stufige Pipeline mit Sprungbedingungsauswertung in EX:

☞ *branch delay* von 2 Takten

Mit Sprungvorhersage (*branch-prediction buffer*):

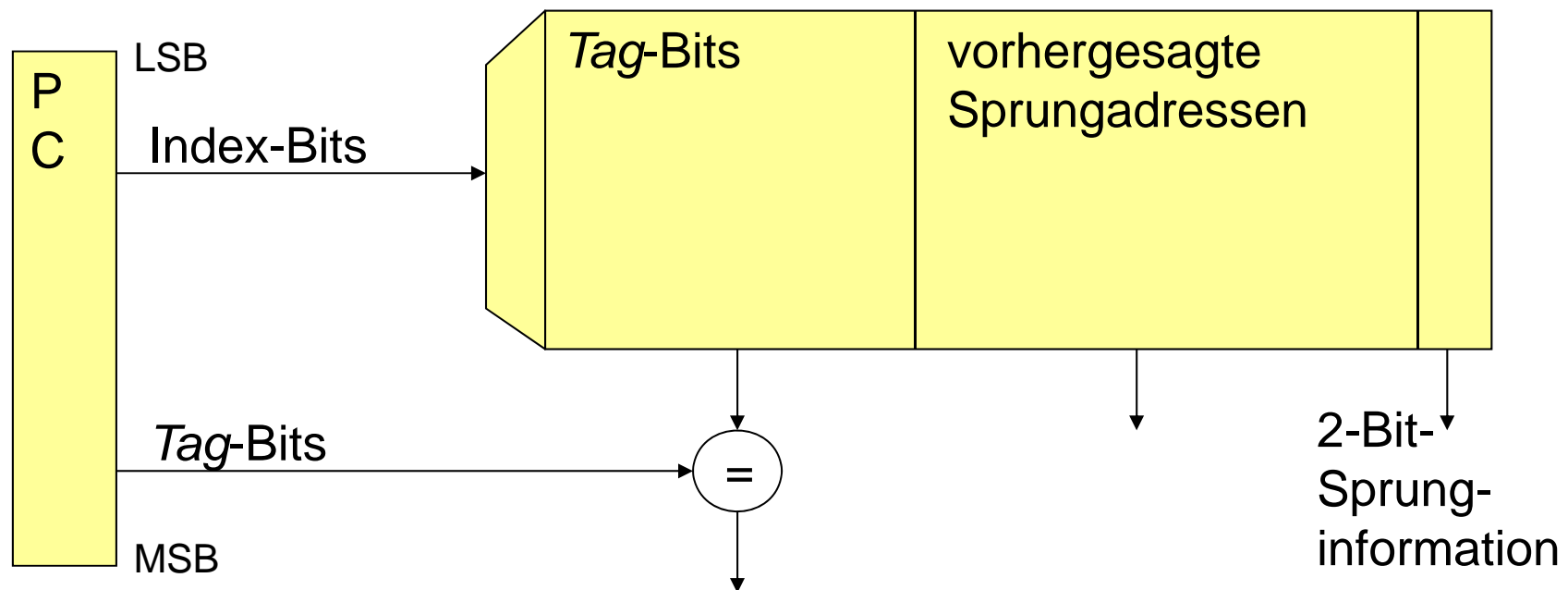
- Zugriff erfolgt in ID (Adresse des Sprungbefehls schon in IF bekannt, aber, ob Sprung, erst nach Befehlsdekodierung [ID])
- Nächste vorhergesagte Instruktion kann nach ID geholt werden => *branch delay* = 1, fall Prädiktion korrekt

Mit Pufferung des Sprungziels (*branch-target buffer*):

- Zugriff erfolgt in IF
- Verhalten wie „echter“ Cache, adressiert mit Sprungbefehlsadresse (Überprüft, ob Cache-Hit)
- Liefert vorhergesagte Adresse als Ergebnis, d.h. nächsten PC (d.h. nicht nur Vorhersage über Sprungverhalten)
☞ keine Verzögerung, falls Prädiktion korrekt!

Branch-Target-Buffer (2)

Zusätzliche Speicherung auch des Sprungziels, z.B. Kombination mit *branch prediction buffer*:



gültiger Eintrag, falls *Tag-Bits* gleich sind

Bei geschickter Organisation kann das Fließband immer gefüllt bleiben; die Sprünge kosten dann effektiv keine Zeit; ☞ $CPI < 1$ möglich.

Branch-Target-Buffer (3)

Eigenschaften:

- Verzögerung durch Sprung kann vollständig vermieden werden (sofern Vorhersage korrekt), da bereits in IF Entscheidung über nächsten Befehlszähler (PC)
- Da Entscheidung allein auf Basis der Befehlsadresse, muss überprüft werden, ob Adresse im Puffer (impliziert, dass Sprungbefehl vorliegt)
- Speicherung im Prinzip nur für Sprünge notwendig, die als ausgeführt vorhergesagt werden (*not taken* = normale sequentielle Dekodierung geht weiter)

Achtung: Bei falscher Vorhersage:

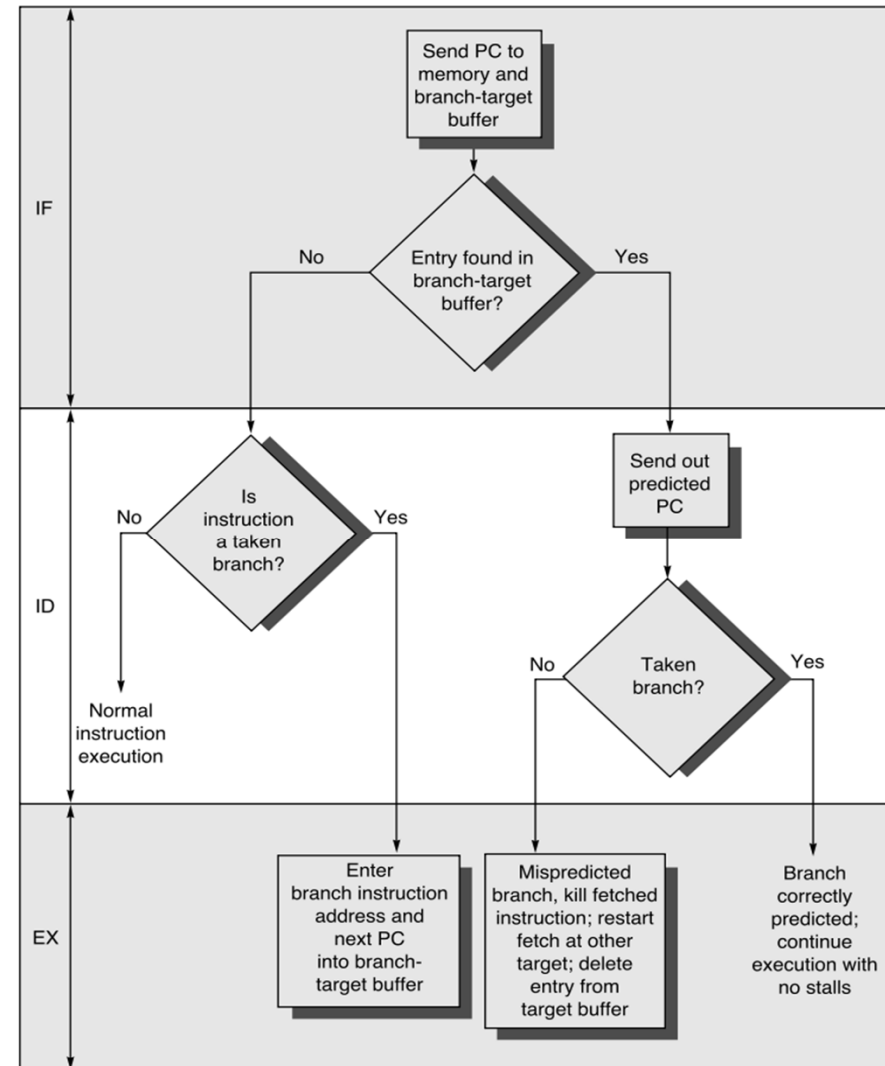
- Entsteht ursprüngliche Sprung-Verzögerung und
- Aufwand für Aktualisierung des Vorhersagepuffers

Schritte in der Pipeline

- Rechter Zweig: Sprungbefehl bereits im Puffer
- Linker Zweig: Evtl. neuen Sprungbefehl eintragen

Hier Annahme:

- Adressrechnung und
- Bedingungsauwertung erfolgen in ID



© 2003 Elsevier Science

Erweiterung

- Speicherung einer oder mehrerer Instruktionen ab dem Sprungziel zusätzlich zur vorhergesagten Adresse

Vorteile:

- Zugriff auf Puffer der Sprungzieladressen kann mehr Zeit in Anspruch nehmen, als Intervall zwischen zwei IF-Phasen
 - ☞ komplexerer / größerer Puffer möglich
- Erlaubt *branch folding*:
 - Bei unbedingtem Sprung kann Sprungbefehl nach Zugriff auf *branch-target buffer* direkt durch geholten Befehl in der Pipeline ersetzt werden ☞ *zero-cycle unconditional branch*
 - Ähnlich auch für bedingte Sprünge möglich, aber komplexer (wegen Bedingungsauswertung)

Integrierte Befehls-Hol-Einheit (IF-Unit)

Insbesondere mit Blick auf *multiple-issue* Prozessoren eigene (autonome) funktionelle Einheit für Befehlsholphase

☞ führt Befehlscodes in *Pipeline* ein

Integrierte Funktionalitäten:

- Sprungvorhersage: Wird Teil der Befehlsholphase
- *Instruction Prefetch*: Insbes. um mehrere Befehle pro Takt liefern (und später ausgeben) zu können, geht Befehlsholen weiterer Dekodierung voraus (= *prefetch*)
- Zugriff auf Befehlsspeicher: Bei mehreren Befehlen pro Takt mehrere Zugriffe (bei Cache auf ggf. mehrere *cache lines*) erforderlich ☞ werden hier koordiniert/geplant
- Befehlspuffer: Befehle können hier (lokal im Prozessor!) von *Issue*-Stufe nach Bedarf abgerufen werden

Vorhersage von Rücksprungadressen

Allgemeines Ziel: Vorhersage indirekter Sprünge
(d.h. bzgl. Basisadresse in Register)

Hauptverwendung: Rückkehr aus Prozeduraufrufen
(Bei MIPS: Aufruf JAL proc, Rückkehr JR \$31 o.Ä)

Vorhersage mit *Branch-Target* Buffer schlecht, da Aufruf
aus unterschiedlichen Codeteilen möglich

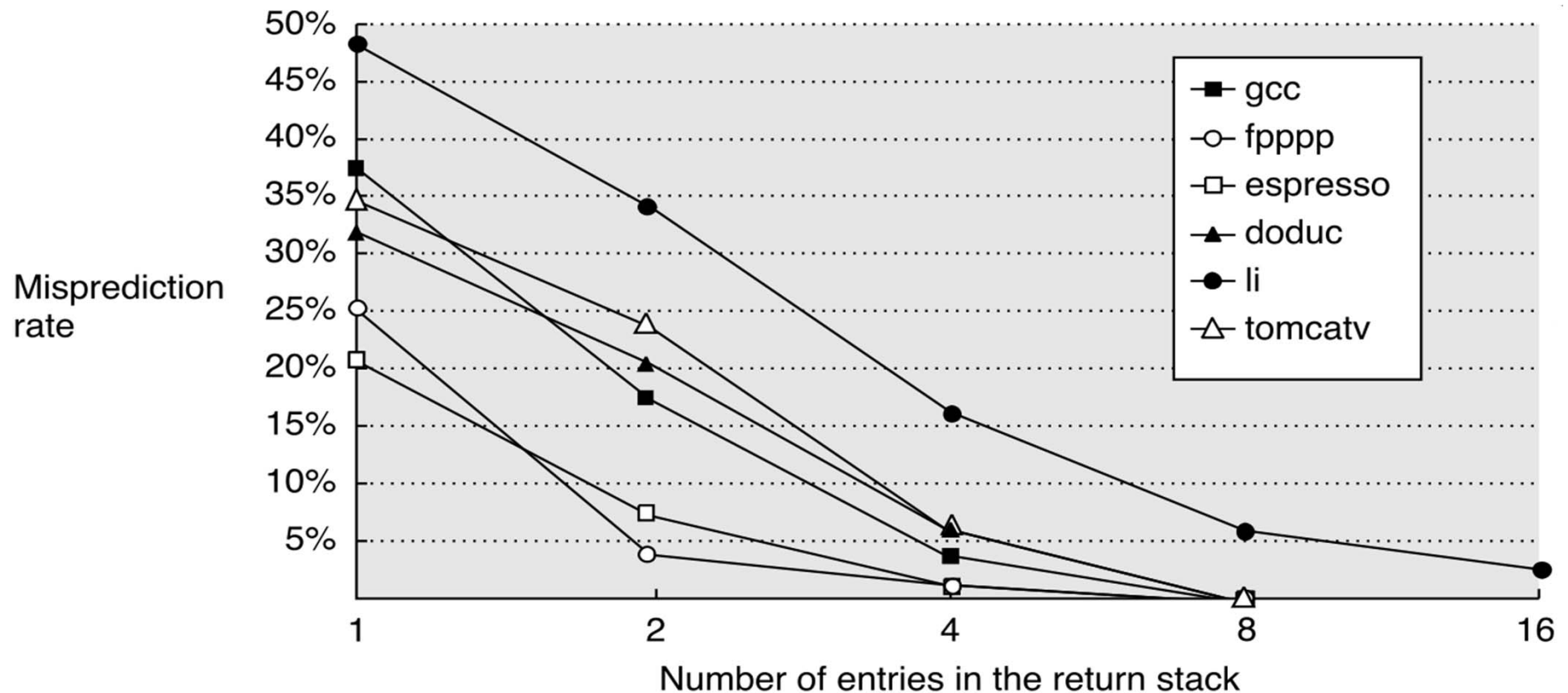
☞ Methode: (*Stack*-)Speicher für Rücksprungadressen

- Push, bei Prozeduraufruf (*call*) und
- Pop bei "*Return*"

Vorhersagequalität „perfekt“, wenn Puffer größer als max.
Aufruftiefe

Vorhersage von Rücksprungadressen (2)

Vorhersagequalität für Stack-Tiefe 1-16 auf verschiedenen SPEC-Benchmarks



© 2003 Elsevier Science

Zusammenfassung

Sprung-Vorhersage

- Einfache lokale Prädiktoren
 - 1-Bit Prädiktor
 - 2-Bit Prädiktor
 - n -bit-Prädiktor
- Korrelierende Prädiktoren
- *Tournament-Prädiktoren*
- *Branch Target Buffer*
- *Return Address Buffer*