

### Rechnerstrukturen im SS 2014 Übungsblatt 11 (Block C-3)

**Aufgabe 1** (n-Adress-Maschinen) (4 Punkte)

Zerlegen Sie die Anweisung

$$E := (A + B * C) / D$$

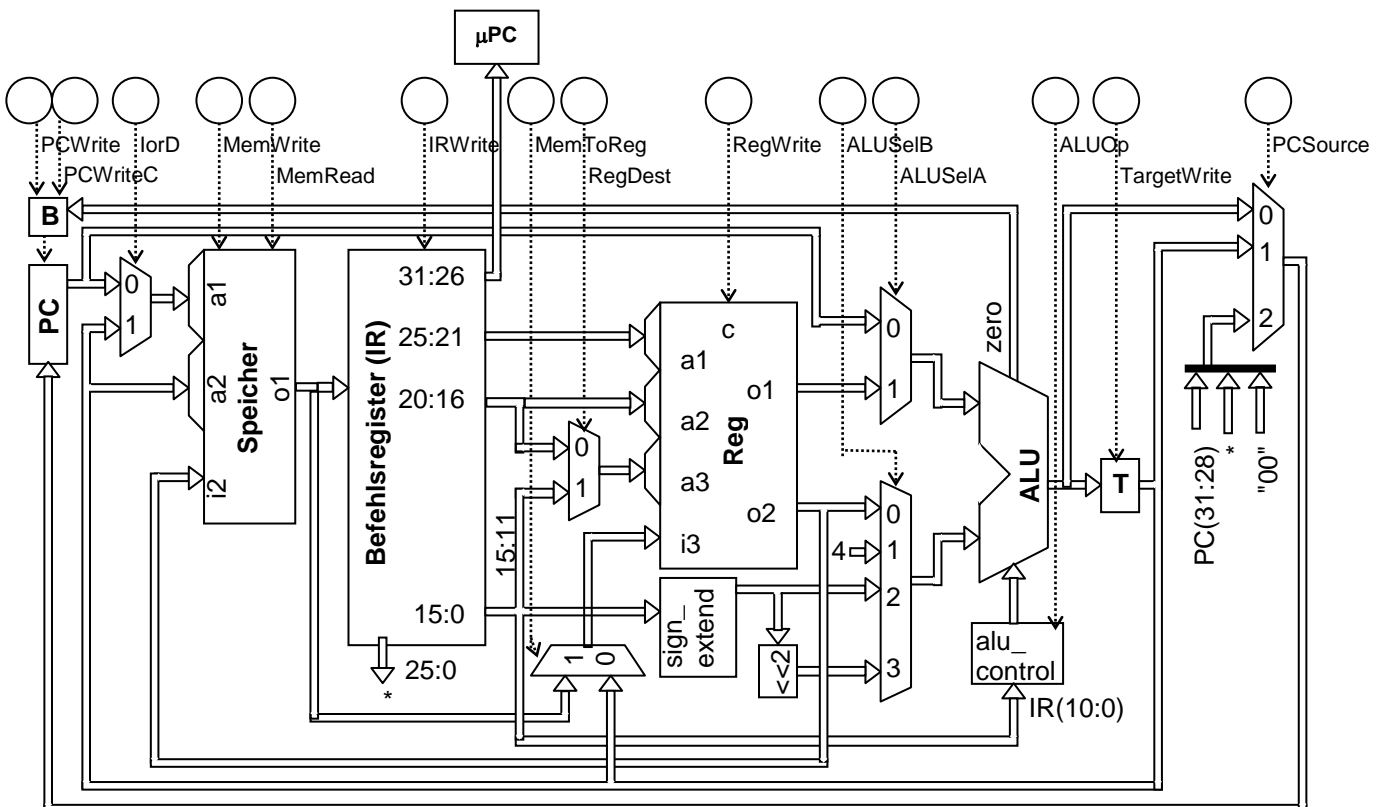
in eine Befehlsfolge für eine

- a) 3-Adress-Maschine.
- b) 2-Adress-Maschine.
- c) 1-Adress-Maschine.

Schreiben Sie die Befehlsfolgen mit möglichst wenigen Befehlen und verwenden Sie keine Hilfsvariablen. Die Inhalte der Variablen A bis D dürfen nicht überschrieben werden.

**Aufgabe 2** (Steuersignale und Datenpfade) (4 Punkte)

In der Vorlesung wurde die nachfolgende Hardwarestruktur vorgestellt, die so entworfen ist, dass sie den MIPS-Befehlssatz ausführen kann. In einer Befehlsausführungsphase sollen die Aktionen für einen `load` Befehl ausgeführt werden. Das Steuerwerk befindet sich bereits im Zustand „`load`“. Kennzeichnen Sie die benutzten Datenpfade für die Durchführung aller Aktionen und tragen Sie die erforderlichen Steuersignale in die Kreise ein.



Am oberen Rand der Zeichnung befinden sich Kreise, die den jeweiligen Teilen des Steuerwerks zugeordnet sind. Tragen Sie in diese Kreise die Steuersignale beim `load`-Zustand ein, und zwar in der Notation, die im Skript verwendet wird. Kennzeichnen Sie außerdem die beim `load`-Zustand benutzten Datenpfade durch Ausmalen der entsprechenden Pfeile.

**Aufgabe 3** (Datenabhängigkeiten) (4 Punkte)

a) Die Befehle B1–B6 werden nacheinander ausgeführt. Geben Sie für jeden dieser Befehle an, von welchen Befehlen er datenabhängig ist. (nur direkte Abhängigkeit, keine indirekte)

- B1: lui \$10,67
- B2: or \$6,\$2,\$3
- B3: div \$4,\$9,\$6
- B4: and \$5,\$4,\$8
- B5: mul \$7,\$5,\$4
- B6: add \$8,\$4,\$7

	B1	B2	B3	B4	B5	nicht abhängig
B1 ist datenabhängig von						
B2 ist datenabhängig von						
B3 ist datenabhängig von						
B4 ist datenabhängig von						
B5 ist datenabhängig von						
B6 ist datenabhängig von						

b) Die Befehle B1–B4 werden nacheinander ausgeführt. Geben Sie für jeden dieser Befehle an, von welchen der ihm nachfolgenden Befehlen er antidatenabhängig ist.

- B1: xor \$4,\$3,\$5
- B2: and \$3,\$6,\$5
- B3: or \$5,\$4,\$2
- B4: sub \$4,\$4,\$3

	B1	B2	B3	B4	nicht abhängig
B1 ist antidatenabhängig von					
B2 ist antidatenabhängig von					
B3 ist antidatenabhängig von					
B4 ist antidatenabhängig von					

c) Geben Sie an, welche Befehle aus dem Aufgabenteil b) voneinander Ausgabe-abhängig sind.

#### Aufgabe 4 (Systemaufrufe und Assemblerprogrammierung) (4 Punkte)

In dieser Aufgabe sollen Sie Ihre Implementierung der Fakultätsfunktion vom letzten Übungsblatt wiederverwenden, nur, dass die Eingabe dieses Mal vom Benutzer selbst getätigt werden soll, statt im Programm fest vorgegeben zu sein. Schreiben Sie dazu ein Assemblerprogramm, das den Benutzer mit einem kurzen Text (1) auffordert, eine Zahl einzugeben, deren Fakultät berechnet werden soll. Nach Eingabe der Zahl soll das Programm dann deren Fakultät ausgeben. Ändern Sie für die Berechnung der Fakultät den Code von Aufgabe 10.1 zu einer aufrufbaren Funktion gemäß den MIPS-Aufrufkonventionen (siehe Aufgabe 10.2) ab.

Nutzen Sie für die Ein-/Ausgabe Ihres Programms Systemaufrufe. Die Aufrufe mit den Nummern 5 und 1 unterstützen in MARS das Ein-/Ausgeben von Ganzzahlen. In der MARS Hilfe finden Sie die detaillierte Dokumentation zu den einzelnen Systemaufrufen. Beenden Sie Ihr Programm wie üblich mit einem Systemaufruf mit der Servicenummer 10.

Benutzen und ergänzen Sie folgendes Programmsegment:

```
.data
frage:    .asciiz "Berechne Fakultät von : " # Frageaufforderung (1)
                                                # ausgeben

.text
.globl main

main:
```

**Die Abgaben sollen bis Mittwoch den 2. Juli 2014 um 18.00 Uhr in die Briefkästen in der Otto-Hahn-Strasse 20 eingeworfen werden. Bitte Name (bei einem 3er-Team alle), Matrikel- und Gruppennummer oben auf der ersten Seite der Lösungen angeben.**