

Übungsblatt 3

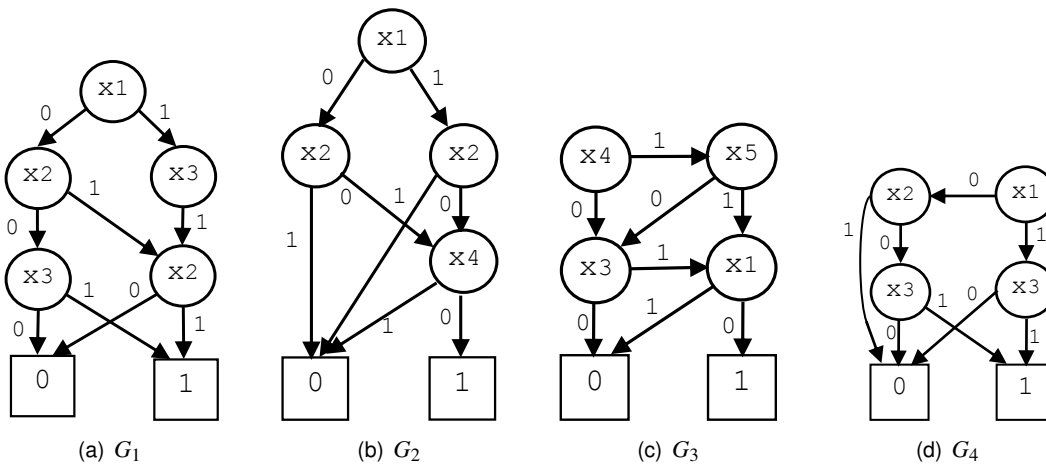
(16 Punkte)

Abgabe bis spätestens Mittwoch, 11. November 2015, 16:00 Uhr
Besprechung ab Montag, 16. November 2015

Hinweise zur Abgabe der Übungsblätter finden Sie am Ende des Dokuments

3.1 OBDDs (4 Punkte)

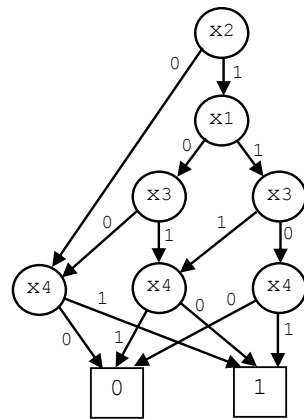
Gegeben seien vier Graphen G_1, G_2, G_3, G_4 , die Funktionen $f_1, f_2, f_3, f_4 : B^4 \rightarrow B$ repräsentieren sollen. Entscheiden Sie, ob diese π OBDDs darstellen. Begründen Sie Ihre Antwort. Falls ein Graph ein π OBDD ist, reduzieren Sie ihn schrittweise unter Angabe der angewendeten Regeln zu einem minimalen π OBDD.



3.2 OBDDs (4 Punkte)

Reduzieren Sie das unten angegebene π OBDD schrittweise unter Anwendung der Reduktionsregeln. In jedem Schritt darf jeweils nur eine Reduktionsregel einmal angewendet werden.

- Geben Sie in der nummerierten Liste jeweils die angewendete Regel an und markieren Sie die Knoten, auf welche die Regel angewendet werden soll, indem Sie die entsprechende Zeilennummer an die betroffenen Knoten schreiben. Sie brauchen nicht nach jeder Regelanwendung ein neues π OBDD zeichnen.
- Nur das reduzierte π OBDD stellen Sie unten einmal gesondert dar. Es müssen nicht so viele Regelanwendungen gefunden werden, wie Zeilen in der Liste zur Verfügung stehen.



1. _____
2. _____
3. _____
4. _____
5. _____

3.3 Rechnen mit Zweierkomplementen (4 Punkte)

Berechnen Sie, ohne Umwandlung in das Dezimalsystem:

- a. $10011111 + 00000111$
- b. $00011101 - 00100000$
- c. $00001010 - 10001111$
- d. $00111111 + 01000001$

Die Zahlen sind in Zweierkomplementdarstellung (8-bit Breite) gegeben. Geben Sie das Ergebnis ebenfalls in dieser Darstellung an. Geben Sie an, wenn ein Ergebnis ungültig ist.

3.4 Additionsschaltnetze (4 Punkte)

Es sollen zwei 8-bit binär codierte Betragzahlen $x = (x_7, \dots, x_0)_2$ und $y = (y_7, \dots, y_0)_2$ addiert werden. Das Ergebnis soll nach der Addition in $s = (s_7, \dots, s_0)_2$ stehen. Wie Sie wissen, werden dafür Überträge $c = (c_8, \dots, c_1)_2$ berechnet, wobei c für "Carry-Bit" steht und c_i der Übertrag ist, der bei der Addition von x_{i-1} , y_{i-1} und c_{i-1} entsteht.

- a. Skizzieren Sie das Addierwerk für einen Ripple-Carry-Adder mit 8-bit Breite. Verwenden Sie für die Skizze möglichst wenige Halb- und Volladdierer.
- b. Skizzieren Sie den Aufbau eines Halbaddierers, dafür benötigen Sie die Gatter "UND" und "XOR".
- c. Skizzieren Sie den Aufbau eines Volladdierers, dafür benötigen Sie die Gatter "UND", "ODER" und "XOR".
- d. Wie groß ist die Gesamtlaufzeit des Addierwerks, bis das Ergebnis von c_8 vorliegt? Die Laufzeit eines Gatters sei jeweils t . Nehmen wir an, dass die Summanden x_i und y_i gleichzeitig an den HA und VA anliegen. Die Laufzeit der Halb- und Volladdierer hängt von deren innerem Aufbau ab und ist entsprechend zu berücksichtigen.

Hinweise:

Die Abgaben sollen bis Mittwoch, 11. November 2015, 16:00 Uhr in die Briefkästen in der Otto-Hahn-Straße 12 eingeworfen werden.

Die Briefkästen finden Sie in der ersten Etage der Otto-Hahn-Straße 12 am Übergang zum Erdgeschoss der Otto-Hahn-Straße 14. Die Briefkästen sind mit dem Namen der Veranstaltung, der Gruppennummer sowie Zeit und Ort der Übung gekennzeichnet.

Schreiben Sie unbedingt Ihren **Namen**, Ihre **Matrikelnummer** und Ihre **Gruppennummer rechts oben** auf Ihre Abgabe. Sie dürfen als Team mit bis zu zwei weiteren Personen abgeben. Geben Sie dann nur eine einzige Lösung ab und schreiben Sie alle Namen und Matrikelnummern des Teams auf die gemeinsame Abgabe.

Heften Sie die Abgabe zusammen. (Tacker oder notfalls Büroklammer). Falten Sie aber nicht ihre Abgabe. Stecken Sie die Abgabe nicht in einen Umschlag. Benutzen Sie den richtigen Briefkasten. Dazu benötigen Sie ihre Gruppennummer.

Es gibt insgesamt 12 Übungsblätter, die in 3 Blöcke (A, B, C) aufgeteilt sind. In jedem Block müssen Sie 30 Punkte von 64 möglichen Punkten erreichen, um zur Prüfung zugelassen zu werden.