

Rechnerstrukturen, Teil 1



Vorlesung 4 SWS WS 18/19

Prof. Dr. Jian-Jia Chen

Fakultät für Informatik – Technische Universität Dortmund

jian-jia.chen@cs.uni-dortmund.de

<http://ls12-www.cs.tu-dortmund.de>

Übersicht

1. Organisatorisches ✓
2. Einleitung ✓
3. Repräsentation von Daten ✓
4. Boolesche Funktionen und Schaltnetze ✓
- 5. Rechnerarithmetik**
6. Optimierung von Schaltnetzen
7. Programmierbare Bausteine
8. Synchroner Schaltwerke

5. Rechnerarithmetik

5. Rechnerarithmetik

1. Einleitung

2. Addition natürlicher Zahlen
3. Multiplikation natürlicher Zahlen
4. Addition ganzer Zahlen
5. Addition von Fließkommazahlen
6. Multiplikation von Fließkommazahlen

5.1 Einleitung

Rechnen zu können ist für Computer zentral.

Grundlegende Rechenoperationen sollten durch die Hardware unterstützt werden.

Betrachtete Rechenoperationen

- Addition
- Subtraktion
- Multiplikation
- **keine Division**

Betrachtete Datentypen

- mit natürlichen Zahlen
- mit ganzen Zahlen
- mit rationalen Zahlen (IEEE 754-1985)

5. Rechnerarithmetik

5. Rechnerarithmetik

1. Einleitung ✓
2. **Addition natürlicher Zahlen**
3. Multiplikation natürlicher Zahlen
4. Addition ganzer Zahlen
5. Addition von Fließkommazahlen
6. Multiplikation von Fließkommazahlen

5.2 Addition natürlicher Zahlen

Schulalgorithmus für die Addition von Dezimalzahlen

1. Summand		9	3	8	9	9	8	9
2. Summand			9	7	9	8	9	8
Übertrag	1	1	1	1	1	1	1	
Summe	1	0	3	6	9	8	8	7

Übertragung auf Binärzahlen

1. Summand		1	1	0	0	1	1	1
2. Summand		1	0	0	1	0	1	1
Übertrag	1			1	1	1	1	
Summe	1	0	1	1	0	0	1	0

5.2 Addition natürlicher Zahlen

Addition von Binärzahlen

Beobachtung zu den Überträgen

- $1 + 1$ erzeugt einen Übertrag
- $0 + 0$ eliminiert einen vorhandenen Übertrag
- $0 + 1$ und $1 + 0$ reichen einen vorhandenen Übertrag weiter
- Übertrag ist höchstens 1

Kann man Addition als boolesche Funktion ausdrücken?

- **Summenbit** s
- **Übertrag** c (engl. *carry*)

- $f_{HA}: B^2 \rightarrow B^2$

x	y	c	s
0	0	0	0
0	1	0	1
1	0	0	1
1	1	1	0

- f_{HA} realisiert die Forderungen zum Teil

5.2 Addition natürlicher Zahlen

Addition von Binärzahlen

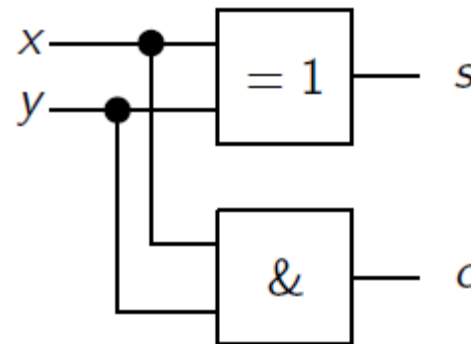
f_{HA} realisiert einen sog. Halbaddierer

Schaltung für den Halbaddierer

$$f_{HA}: B^2 \rightarrow B^2$$

x	y	c	s
0	0	0	0
0	1	0	1
1	0	0	1
1	1	1	0

$$c = x \wedge y \quad s = x \oplus y$$



Beobachtung

- gültig nur für isolierte Ziffern
- Berücksichtigung des vorherigen Übertrags fehlt

5.2 Addition natürlicher Zahlen

Halbaddierer

- berechnet Übertrag aus der Addition
- berücksichtigt keinen Übertrag, der schon vorher entstanden ist

Volladdierer

- $f_{VA}: B^3 \rightarrow B^2$
- berechnet Übertrag c aus der Addition
- berücksichtigt Übertrag c_{alt} , der schon vorher entstanden ist

c_{alt}	x	y	c	s
0	0	0	0	0
0	0	1	0	1
0	1	0	0	1
0	1	1	1	0
1	0	0	0	1
1	0	1	1	0
1	1	0	1	0
1	1	1	1	1

5.2 Addition natürlicher Zahlen

Volladdierer

Beobachtung für s

- $s = 1 \Leftrightarrow$ Anzahl der Einsen ungerade
- $s = c_{alt} \oplus x \oplus y$

Beobachtung für c

- $c = 1 \Leftrightarrow$ Anzahl Einsen ≥ 2
- DNF: $c = \bar{c}_{alt}xy \vee c_{alt}\bar{x}y \vee c_{alt}x\bar{y} \vee c_{alt}xy$
- Resolution
 - $\bar{c}_{alt}xy \vee c_{alt}xy = xy$
 - $c_{alt}xy \vee c_{alt}\bar{x}y = c_{alt}y$
 - $c_{alt}xy \vee c_{alt}x\bar{y} = c_{alt}x$
- $c = xy \vee c_{alt}y \vee c_{alt}x$

c_{alt}	x	y	c	s
0	0	0	0	0
0	0	1	0	1
0	1	0	0	1
0	1	1	1	0
1	0	0	0	1
1	0	1	1	0
1	1	0	1	0
1	1	1	1	1

5.2 Addition natürlicher Zahlen

Volladdierer

- verbesserte Realisierung für c
- durch Wiederverwendung von Teilergebnissen

Es gilt bisher $c = xy \vee c_{alt}y \vee c_{alt}x$

c_{alt}	x	y	c	s
0	0	0	0	0
0	0	1	0	1
0	1	0	0	1
0	1	1	1	0
1	0	0	0	1
1	0	1	1	0
1	1	0	1	0
1	1	1	1	1

Wir müssen die Belegungen für

$(c_{alt}, x, y) \in \{(011), (101), (110), (111)\}$ realisieren

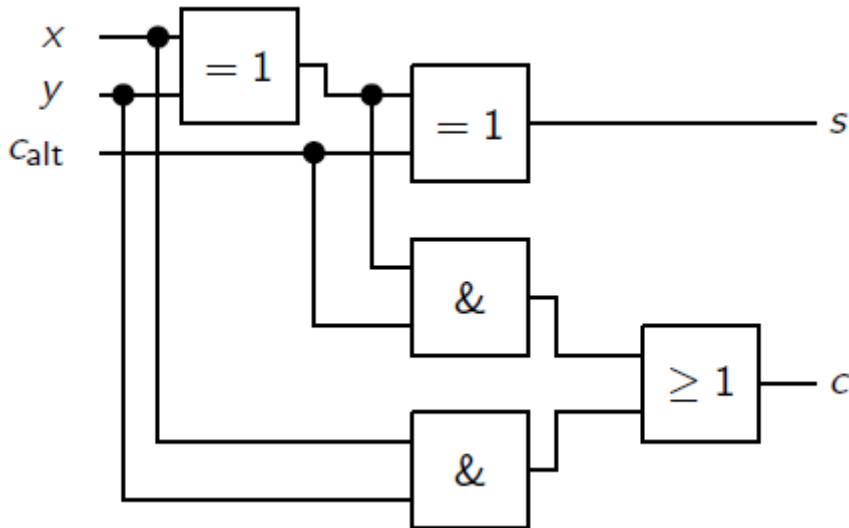
- $x \oplus y = 1 \Leftrightarrow$ genau eine 1 in x, y
- also $c_{alt}(x \oplus y)$ realisiert c für $\{(101), (110)\}$
- fehlen noch die Belegungen $\{(011), (111)\}$ realisiert durch xy

$$\rightarrow c = c_{alt}(x \oplus y) \vee xy$$

5.2 Addition natürlicher Zahlen

Schaltnetz Volladdierer

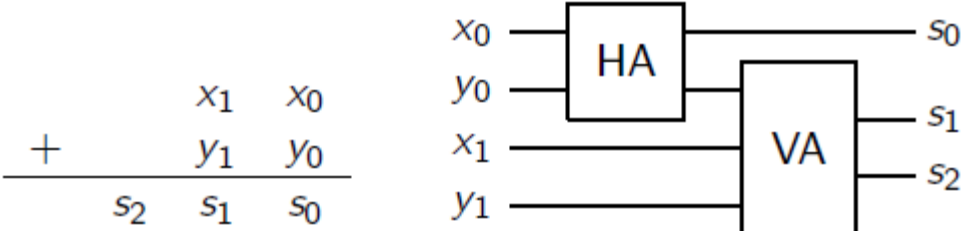
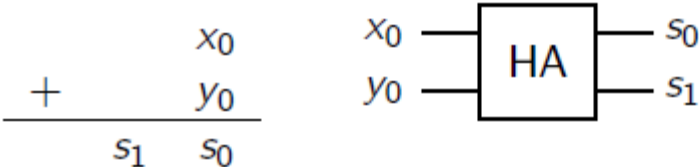
- $S = c_{alt} \oplus x \oplus y$
- $c = c_{alt}(x \oplus y) \vee xy$
- Größe 5
- Tiefe 3



c_{alt}	x	y	c	s
0	0	0	0	0
0	0	1	0	1
0	1	0	0	1
0	1	1	1	0
1	0	0	0	1
1	0	1	1	0
1	1	0	1	0
1	1	1	1	1

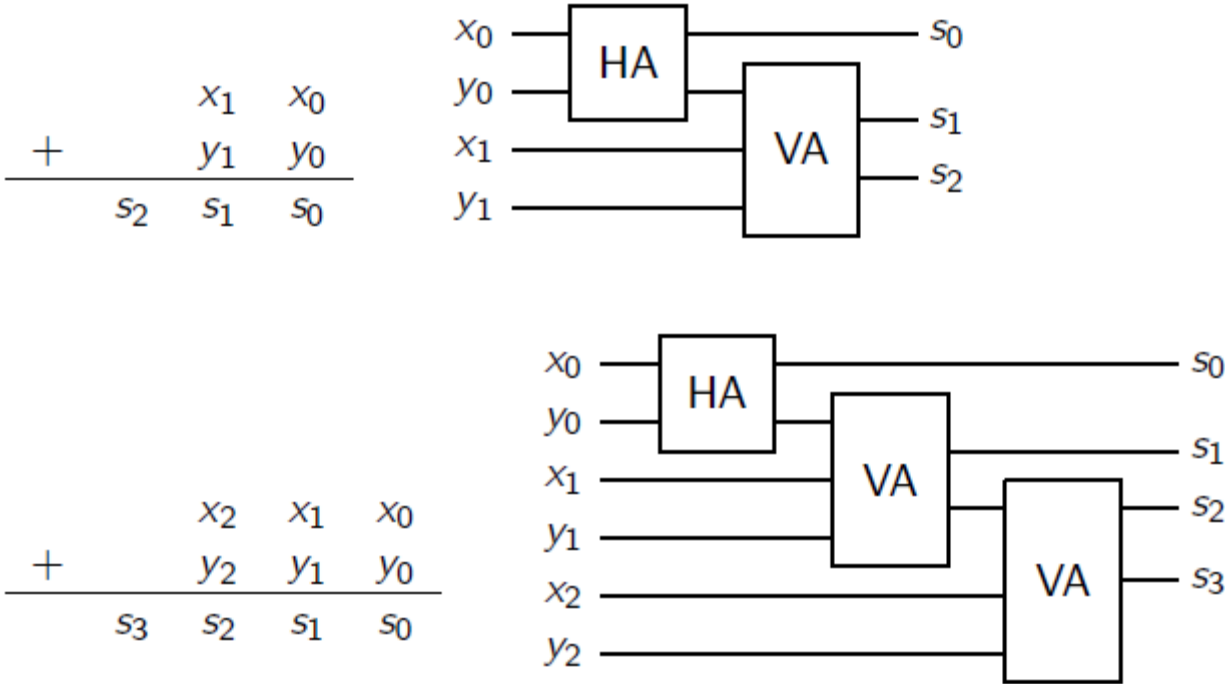
5.2 Addition natürlicher Zahlen

Vollständiger Addierer



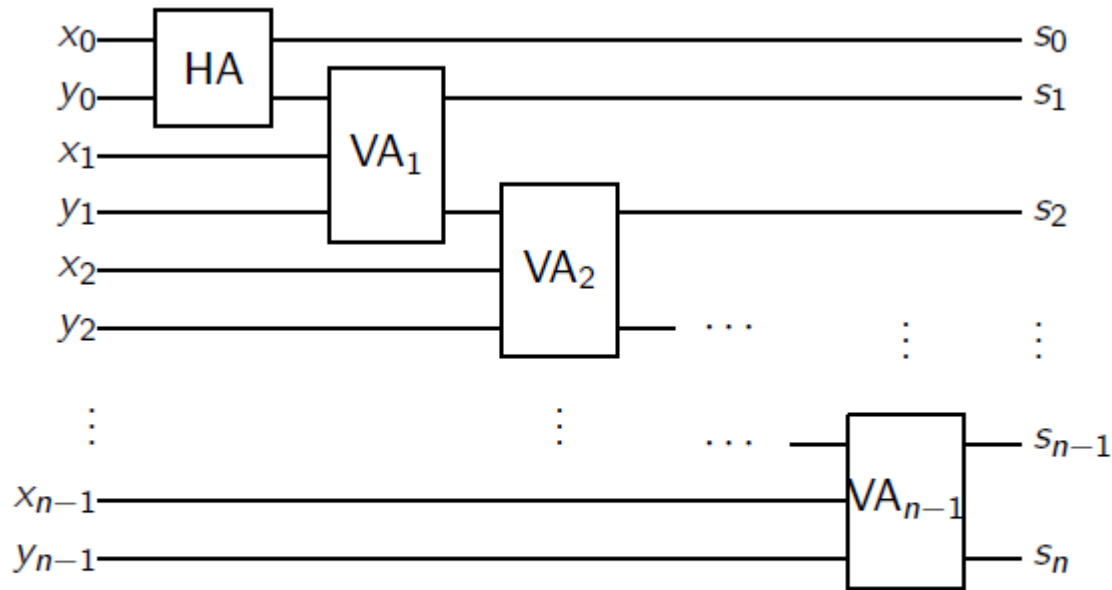
5.2 Addition natürlicher Zahlen

Vollständiger Addierer



5.2 Addition natürlicher Zahlen

Vollständiger Addierer



Größe $2 + (n - 1) \cdot 5 = 5n - 3$

Tiefe $1 + (n - 1) \cdot 3 = 3n - 2$

5.2 Addition natürlicher Zahlen

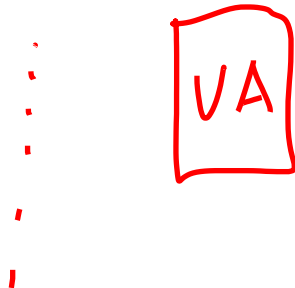
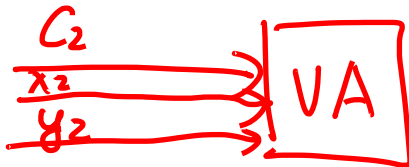
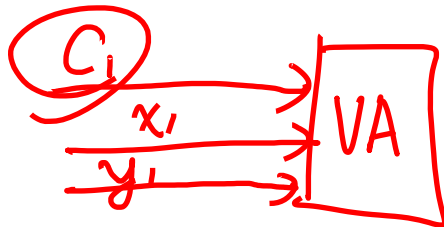
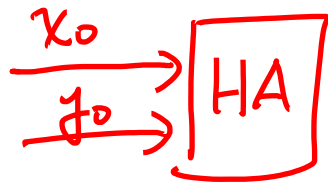
Ergebnis: Ripple-Carry Addierer

Realisierung „Addition von natürlichen Zahlen“

- Sehr gut strukturiert
- Größe $5n - 3$ **sehr klein**
- Tiefe $3n - 2$ **viel zu tief**

Warum ist unser Schaltnetz so tief?

- Offensichtlich gilt: Überträge brauchen sehr lange
- Verbesserungsidee: **Überträge früh berechnen**
- Wie? Struktureinsicht

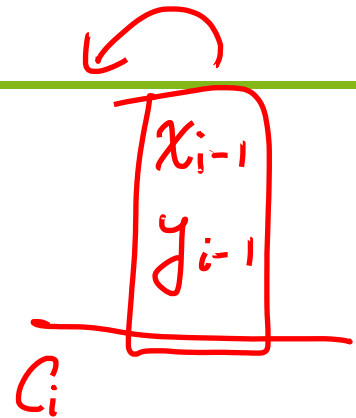


5.2 Addition natürlicher Zahlen

Ausnutzen von Einsichten

Struktureinsicht

- $(x_i, y_i) = (1, 1)$ generiert Übertrag
- $(x_i, y_i) = (0, 0)$ eliminiert Übertrag
- $(x_i, y_i) \in \{(0, 1), (1, 0)\}$ reicht Übertrag weiter



$C_i = 1$ wenn $u_{i-1} = 1$
oder $(v_{i-1} = 1$ und $C_{i-1} = 1)$

Dieses Verhalten ist sehr gut durch einen **Halbaddierer** realisierbar

- $u_i = 1$ generiert Übertrag
- $v_i = 1$ reicht Übertrag weiter

x_i	y_i	u_i	v_i	Übertrag
0	0	0	0	eliminieren
0	1	0	1	weiterreichen
1	0	0	1	weiterreichen
1	1	1	0	generieren

zentrale Beobachtung:

- jeder HA in **Tiefe 1** parallel realisierbar
berechnet u_i und v_i

5.2 Addition natürlicher Zahlen

Carry Look-Ahead Addierer

Notation

- $f_{HA}: B^2 \rightarrow B^2$, $f_{HA}(x_i, y_i) = (u_i, v_i)$
- $u_i = 1$ **generiert** Übertrag, $v_i = 1$ **reicht** Übertrag **weiter**

Vorausberechnung der Überträge

$$C_i = u_{i-1} \vee C_{i-1} v_{i-1}$$

$$C_0 = 0$$

$$C_1 = u_0 \vee C_0 v_0 = u_0$$

$$C_2 = u_1 \vee C_1 v_1 = \underline{u_1 \vee u_0 v_1}$$

$$C_3 = u_2 \vee C_2 v_2$$

$$= \underline{u_2 \vee (u_1 \vee u_0 v_1) v_2}$$

$$C_4 = u_3 \vee C_3 v_3$$

5.2 Addition natürlicher Zahlen

Carry Look-Ahead Addierer

Notation

- $f_{HA}: B^2 \rightarrow B^2, f_{HA}(x_i, y_i) = (u_i, v_i)$
- $u_i = 1$ **generiert** Übertrag, $v_i = 1$ **reicht** Übertrag **weiter**

Vorausberechnung der Überträge

$$c_1 = u_0$$

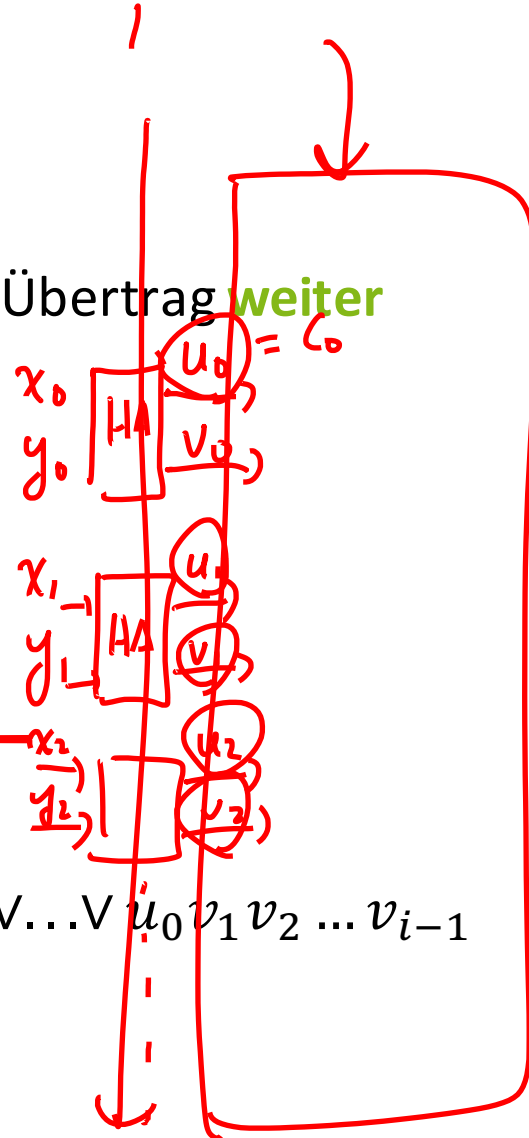
$$c_2 = u_1 \vee u_0 v_1$$

$$c_3 = u_2 \vee \underline{u_1} v_2 \vee u_0 v_1 v_2$$

$$c_4 = u_3 \vee u_2 v_3 \vee u_1 v_2 v_3 \vee u_0 v_1 v_2 v_3$$

$$c_i = u_{i-1} \vee u_{i-2} v_{i-1} \vee u_{i-3} v_{i-2} v_{i-1} \vee \dots \vee u_0 v_1 v_2 \dots v_{i-1}$$

$$c_i = \bigvee_{j=0}^{i-1} \left(u_j \wedge \bigwedge_{k=j+1}^{i-1} v_k \right)$$



5.2 Addition natürlicher Zahlen

Carry Look-Ahead Addierer

$$c_i = \bigvee_{j=0}^{i-1} \left(u_j \wedge \bigwedge_{k=j+1}^{i-1} v_k \right)$$

Gesamttiefe des CLA: 4

- alle Halbaddierer (u_i, v_i)
- alle Und-Gatter $\left(u_j \wedge \bigwedge_{k=j+1}^{i-1} v_k \right)$
- ~~großes Oder-Gatter~~
- $n \times \oplus$ -Gatter für korr. Summenbits

Tiefe 1

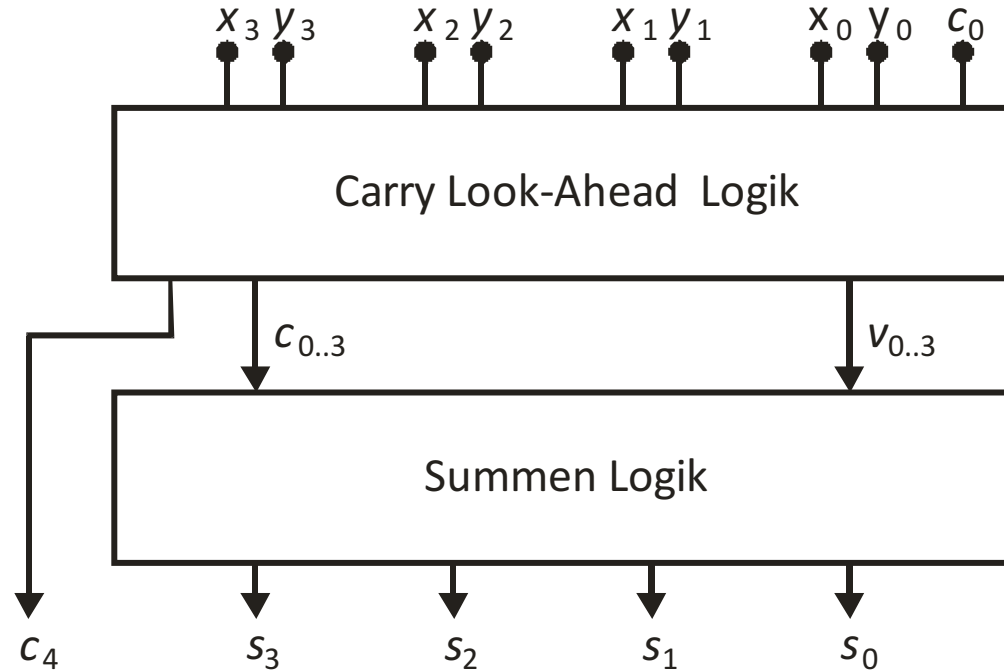
Tiefe 1

Tiefe 1

Tiefe 1

5.2 Addition natürlicher Zahlen

Carry Look-Ahead Addierer



Quelle: Denis Pitzschel

5.2 Addition natürlicher Zahlen

Carry Look Ahead Addierer

Waren wir wirklich fair bei der Bestimmung der Ebenen?

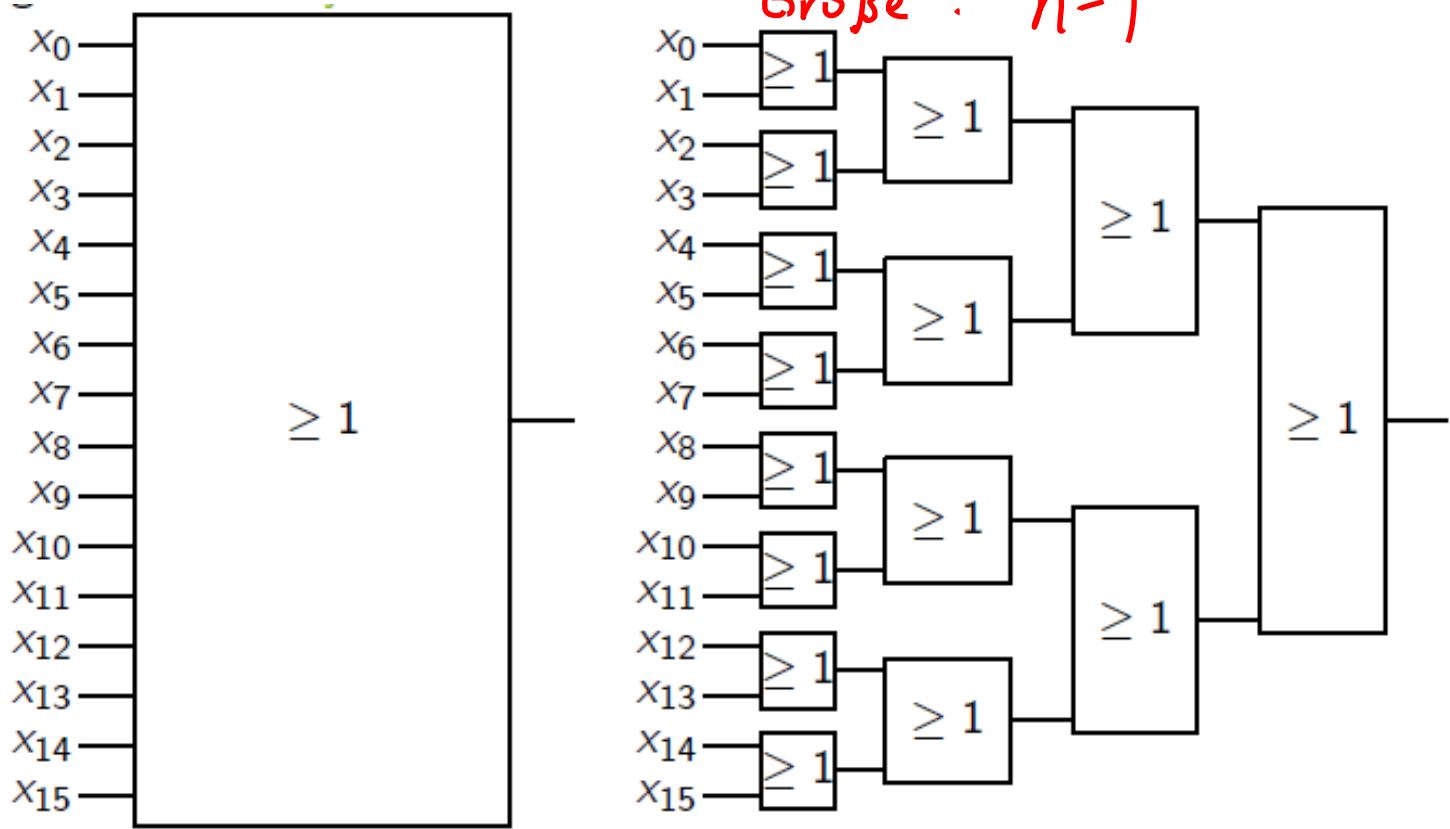
- Beliebig lange Zahlen in Tiefe 4 addieren. . .
- Anzahl Eingänge eines Gatters heißt **Fan-In**
- Wir vergleichen Schaltnetz mit
 - max. Fan-In 2 (**Ripple-Carry Addierer**)
 - mit Schaltnetz mit max. Fan-In n (**Carry Look-Ahead Addierer**)
- Große Fan-Ins sind technologisch schwierig zu realisieren
- **Ziel** Vergleichbarkeit herstellen

5.2 Addition natürlicher Zahlen

Vermeidung von großem Fan-In

Großen Fan-In **systematisch** verkleinern

Assume n Inputs
 Tiefe : $\lceil \log_2 n \rceil$
 Größe : $n-1$



Beispiel ODER, Fan-In 16

5.2 Addition natürlicher Zahlen

Vermeidung von großem Fan-In

am Beispiel

- aus Fan-In 16 bei Tiefe 1 (Größe 1)
- wird Fan-In 2 bei Tiefe 4 (Größe 15)

Wie ist das allgemein?

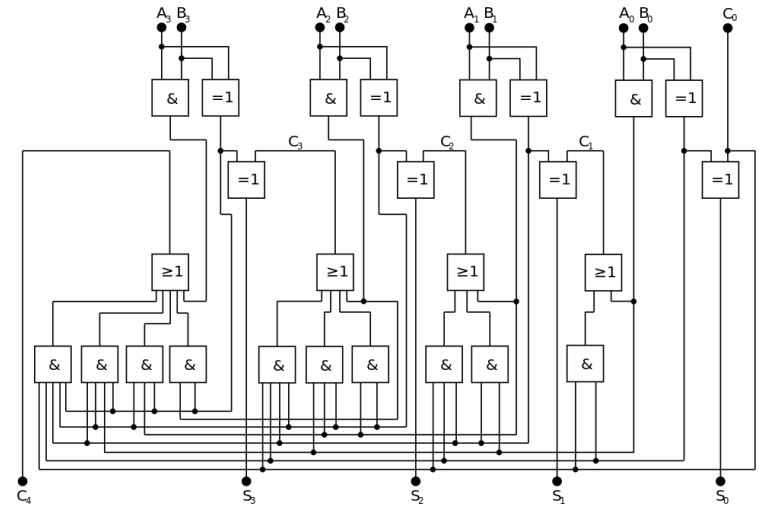
- **Größe**
 - bei jeder Stufe halb so viele Gatter wie in der Stufe davor
 - $\frac{n}{2} + \frac{n}{4} + \frac{n}{8} + \dots + 1 \approx n$ (*geometrische Reihe*)
- **Tiefe**
 - so oft halbieren, bis man bei 1 Gatter ist
 - $\approx \log_2 n$

5.2 Addition natürlicher Zahlen

Carry Look-Ahead Addierer (CLA)

Realisierung der Addition von natürlichen Zahlen

- gut strukturiert
- Größe $\approx n^2$ ← ziemlich groß
- Tiefe $\approx 2 \log_2(n)$ ← ziemlich flach



Vergleich zum Ripple Carry Addierer

n	Ripple-Carry Größe	Ripple-Carry Tiefe	Carry Look-Ahead Größe	Carry Look-Ahead Tiefe
8	37	22	64	6
16	77	46	256	8
32	157	94	1 024	10
64	317	190	4 096	12

5.2 Addition natürlicher Zahlen

Einschub – Wie entsteht eine digitale Schaltung?

Video der Firma ELMOS, Dortmund

<http://www.youtube.com/watch?v=kuANgMCRnqY>

5. Rechnerarithmetik

5. Rechnerarithmetik

1. Einleitung ✓
2. Addition natürlicher Zahlen ✓
- 3. Multiplikation natürlicher Zahlen**
4. Addition ganzer Zahlen
5. Addition von Fließkommazahlen
6. Multiplikation von Fließkommazahlen

5.3 Multiplikation

Multiplikation

direkt mit Binärzahlen...

$$\begin{array}{r} 1\ 0\ 1\ 0\ 1\ 1\ 0\ 0 \cdot 1\ 1\ 1\ 0\ 1\ 0 \\ \hline 1\ 0\ 1\ 0\ 1\ 1\ 0\ 0 \\ 0 \\ 1\ 0\ 1\ 0\ 1\ 1\ 0\ 0 \\ 1\ 0\ 1\ 0\ 1\ 1\ 0\ 0 \\ 1\ 0\ 1\ 0\ 1\ 1\ 0\ 0 \\ \hline 1\ 0\ 0\ 1\ 1\ 0\ 1\ 1\ 1\ 1\ 1\ 0\ 0\ 0 \end{array}$$

Multiplizieren heißt

- Nullen passend schreiben
- Zahlen passend verschoben kopieren
- viele Zahlen addieren

5.3 Multiplikation

Multiplikation als Schaltnetz

Multiplikation ist

- Nullen passend schreiben
- Zahlen passend verschoben kopieren
- viele Zahlen addieren

Beobachtung

- Nullen schreiben **einfach** und **kostenlos**,
- Zahlen verschieben und kopieren **einfach** und **kostenlos**,
- **viele** Zahlen addieren nicht ganz so einfach

5.3 Multiplikation

Addition vieler Zahlen

- Wir haben Addierer für die Addition zweier Zahlen.
- Wie addieren wir damit n Zahlen?

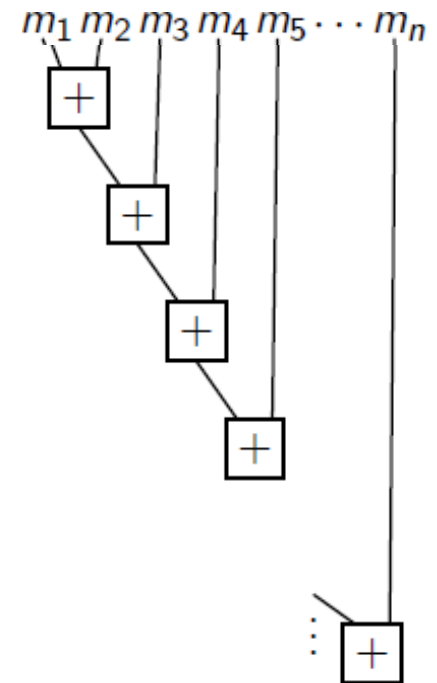
Erster Ansatz : einfach nacheinander

Bewertung

- Schema hat die Tiefe $(n - 1)$
- in jeder Ebene noch die Tiefe des Addierwerks
- Tiefe = $(n-1) \cdot \text{Tiefe}(\text{Addierer})$
- Tiefe (und damit die Laufzeit) ist zu groß!

Idee

- in Schaltnetzen **niemals** alles nacheinander tun.
- Was geht gleichzeitig?



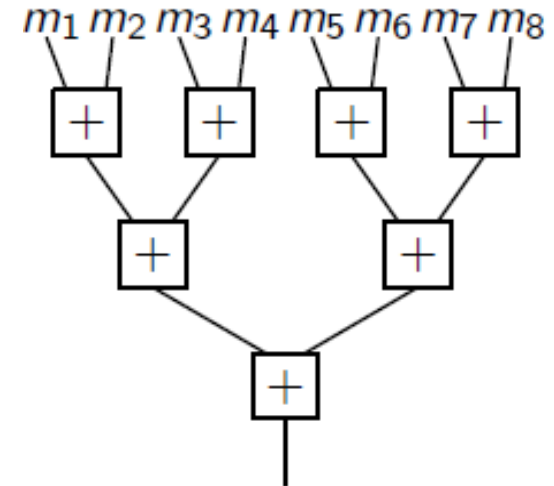
5.3 Multiplikation

Addition vieler Zahlen

Besserer Ansatz : paarweise addieren

Bewertung

- Anzahl Addierer = $\frac{n}{2} + \frac{n}{4} + \frac{n}{8} + \dots + 1 \approx n$
- Gesamtgröße $\approx n \cdot \text{Größe(Addierer)}$
- Tiefe auf i -ter Ebene $n^{\log_2(n)-1}$ Addierer
- also $\approx \log_2(n)$ Ebenen



Gesamttiefe

$$\approx \log_2(n) \cdot 2\log_2(n) = 2(\log_2 n)^2$$

5.3 Multiplikation

Addition vieler Zahlen

Gibt es einen noch besseren Ansatz?

Beobachtung

- Addition ersetzt **zwei** Zahlen
- durch **eine** Zahl gleicher Summe

zentral für uns

- gleiche Summe → Korrektheit
- weniger Zahlen → Fortschritt

(verrückte?) Idee:

Vielleicht ist es einfacher, **drei** Zahlen zu ersetzen durch **zwei** Zahlen gleicher Summe?

5.3 Multiplikation

Addition vieler Zahlen

Gibt es einen noch besseren Ansatz?

(verrückte?) Idee:

Vielleicht ist es einfacher, **drei** Zahlen zu ersetzen durch **zwei** Zahlen gleicher Summe?

Beobachtung

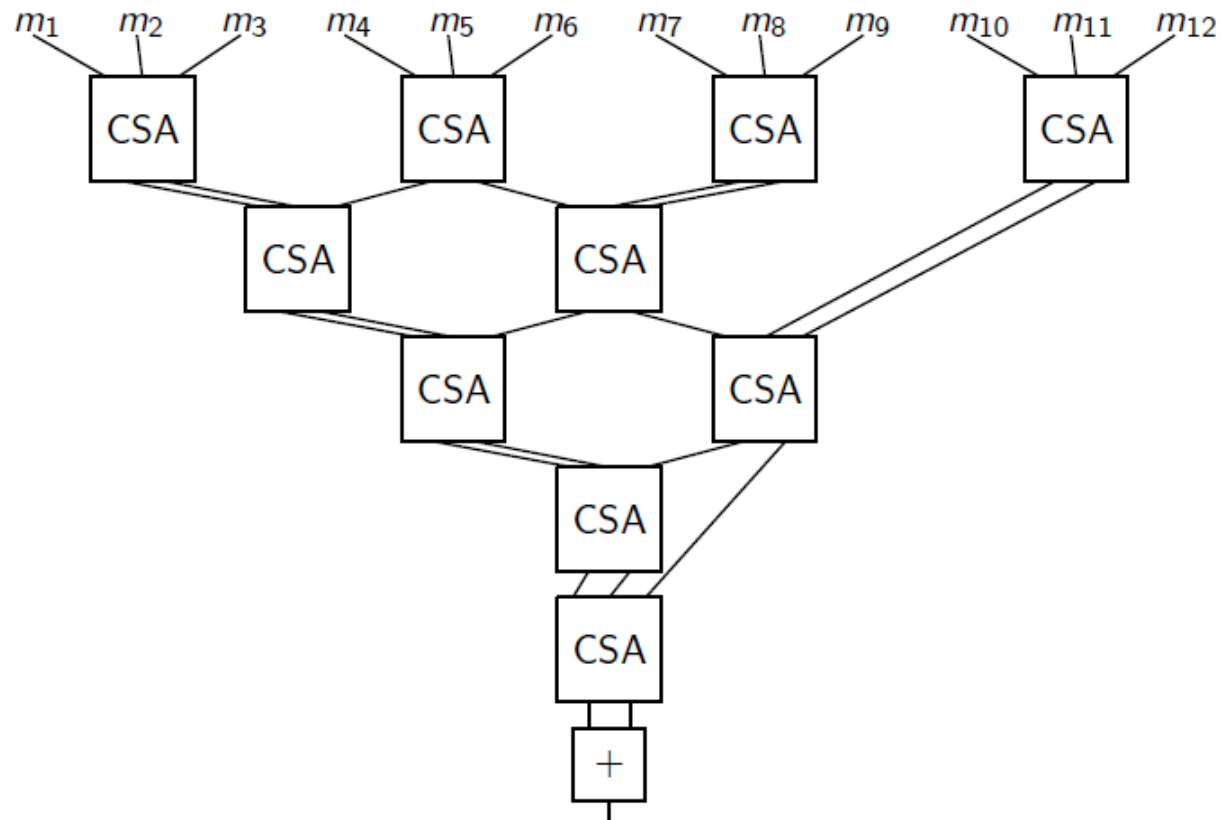
- **es gilt immer noch**
gleiche Summe → Korrektheit
- **weniger Fortschritt**
3 → 2 statt
2 → 1

5.3 Multiplikation

Addition vieler Zahlen

Wallace-Tree

- Carry Save Adder CSA
- m_i sind n-Bit Zahlen
- sinnvoll, wenn CSA flacher ist, als CLA-Addierer



5.3 Multiplikation

Carry Save Adder

Gesucht

- Addierer, mit drei Eingängen und zwei Ausgängen für die gilt:

$$x + y + z = a + b$$

Gefunden

- **Volladierer**, der für $x, y, z \in \{0, 1\}$ folgendes Resultat liefert

$$x + y + z = 2 \cdot c + s$$

- s ist das Summenbit
- $2 \cdot c$ ist das Übertragsbit, bezogen auf seine Stelle 1 Position weiter links

5.3 Multiplikation

Carry Save Adder

- Parallelschaltung von n Volladdierern
- liefern jeweils die **Summenbits**
- und die **Übertragsbits**

Diese Volladdierer sind nicht verkettet

- jeder liefert ein s -Bit und ein c -Bit
- Aus diesen Bits werden
 - das Summen-Wort gebildet, das an der höchst signifikanten Stelle (Anfang) mit 0 erweitert wird
 - und das Carry-Wort, das an der wenigsten signifikanten Stelle (Ende) mit 0 erweitert wird
- **Summe** aus Summen-Wort und Carry-Wort **bildet das Resultat.**

5.3 Multiplikation

Carry Save Adder – Beispiel

$$x + y + z = 2C + S$$

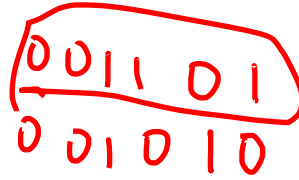
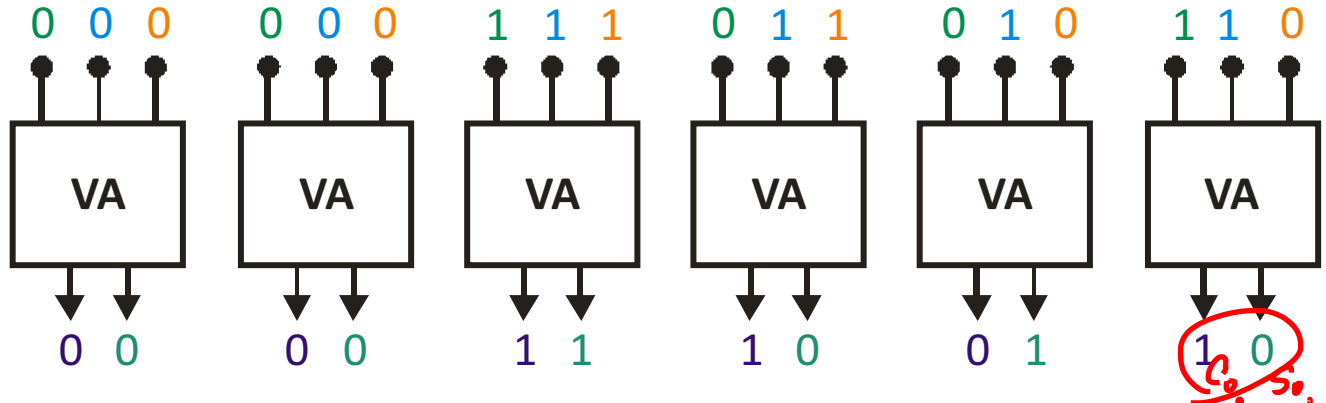
$$C, S \in \{0, 1\}$$

$$x, y, z \in \{0, 1\} \text{ Carry}$$



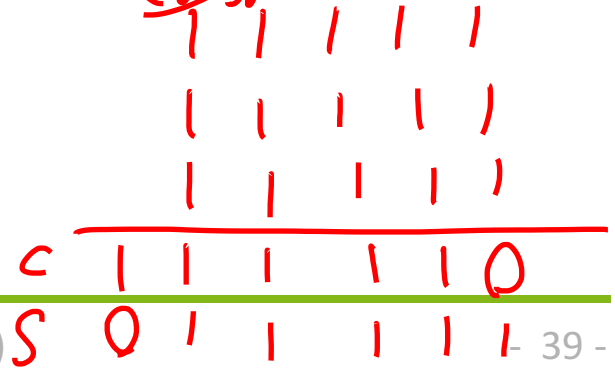
Wir addieren

- $x = 001001$
- $y = 001111$
- $z = 001100$



Summen-Wort = (0) 0 0 1 0 1 0 = 0001010

Carry-Wort = 0 0 1 1 0 1 (0) = 0011010



5.3 Multiplikation

Carry Save Adder – Beispiel

Summand x			x_5	x_4	x_3	x_2	x_1	x_0
Summand y	+		y_5	y_4	y_3	y_2	y_1	y_0
Summand z	+		z_5	z_4	z_3	z_2	z_1	z_0
Resultat			$2c_5 + s_5$	$2c_4 + s_4$	$2c_3 + s_3$	$2c_2 + s_2$	$2c_1 + s_1$	$2c_0 + s_0$
Carry-Wort		c_5	c_4	c_3	c_2	c_1	c_0	(0)
Summen-Wort	+	(0)	s_5	s_4	s_3	s_2	s_1	s_0
Summand x			0	0	1	0	0	1
Summand y	+		0	0	1	1	1	1
Summand z	+		0	0	1	1	0	0
Carry-Wort		0	0	1	1	0	1	(0)
Summen-Wort	+	(0)	0	0	1	0	1	0
Summe		0	1	0	0	1	0	0

5.3 Multiplikation

Carry Save Adder

Berechnung von drei n -Bit Zahlen

- Zum Einsatz kommen n Volladdierer
- Größe: $5n$
- Tiefe: 3

Beobachtung:

- Der Carry (große) Look-Ahead Addierer wird in einem Wallace-Tree erst als letzte Operation benötigt
- Der Wallace-Tree hat somit für die Addition von n Zahlen folgende Eigenschaften
 - Größe: $\sim n^2$ (proportional, bedingt durch den CLA)
 - Tiefe: $\approx 3\log_{3/2}(n) + 2\log_2(n) \approx 7.13\log_2(n)$

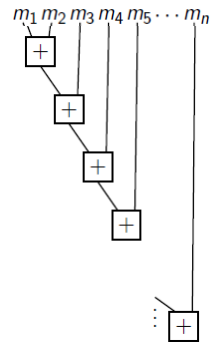
Fazit: Multiplikation ist **wesentlich teurer** als die Addition, aber **nicht wesentlich langsamer**

5.3 Multiplikation

Addierer für viele Zahlen

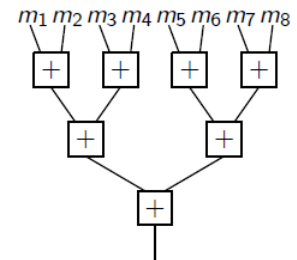
Serielle Addierer

- Tiefe = $(n - 1) \cdot \text{Tiefe}(\text{Addierer})$
- Tiefe = $(n - 1) \cdot 2 \log_2(n)$



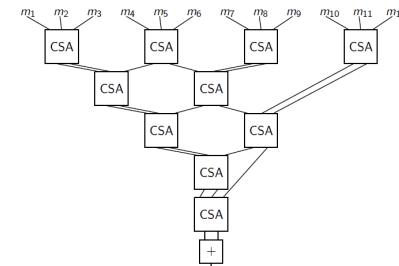
Paarweise Addierer

- Tiefe = $\log_2(n) \cdot \text{Tiefe}(\text{Addierer})$
- Tiefe = $\log_2(n) \cdot 2 \log_2(n) = 2(\log_2(n))^2$



Wallace-Tree mit Carry-Save Addierern

- Tiefe: $\approx 3 \log_{3/2}(n) + 2 \log_2(n) \approx 7.13 \log_2(n)$



5. Rechnerarithmetik

5. Rechnerarithmetik

1. Einleitung ✓
2. Addition natürlicher Zahlen ✓
3. Multiplikation natürlicher Zahlen ✓
4. **Addition ganzer Zahlen**
5. Addition von Fließkommazahlen
6. Multiplikation von Fließkommazahlen

5.4 Addition ganzer Zahlen

Addition positiver, ganzer Zahlen

- Einerkomplement
- Zweierkomplement
- Vorzeichenbetragdarstellung

- → Addition einfach, da Zahlen binär dargestellt werden, evtl. Überträge beachten

Addition von Zahlen in Exzessdarstellung

- für Exzessdarstellung funktioniert Addierer selbst bei positiven Zahlen **nicht**

$$x + y = (b + x) + (b + y) = (b + x + y) + b$$

→ Exzessdarstellung fürs Rechnen **weitgehend ungeeignet**, nur günstig für Vergleiche

5.4 Addition ganzer Zahlen

Warum ist die Addition ganzer Zahlen wichtig?

Beobachtung Niemand muss subtrahieren!

- Statt " $x - y$ " einfach " $x + (-y)$ " rechnen!
- **Idee** Ersetze Subtraktion durch
 1. Vorzeichenwechsel
 2. **Addition** einer eventuell negativen Zahl

Bleibt noch zu untersuchen

1. Wie schwierig ist der Vorzeichenwechsel?
2. Wie funktioniert die Addition von negativen Zahlen?

5.4 Addition ganzer Zahlen

Vorzeichenwechsel

Repräsentation	Vorgehen	Kommentar
Vorzeichen-Betrag	Vorzeichen-Bit invertieren	sehr einfach
Einerkomplement	alle Bits invertieren	einfach
Zweierkomplement	alle Bits invertieren, 1 addieren	machbar

Grundsätzlich ist ein Vorzeichenwechsel machbar

5.4 Addition ganzer Zahlen

Addition negativer, ganzer Zahlen

Beobachtung

- Ripple-Carry Addierer
- Carry Look-Ahead Addierer
- sind für Betragszahlen entworfen worden

Frage: Muss die gesamte Hardware für die Addition negativer, ganzer Zahlen neu entworfen werden?

- **Exzessdarstellung** Betrachten wir gar nicht, weil wir damit nicht einmal addieren können.
- **Vorzeichen-Betrag** positive und negative fast gleich dargestellt, darum **neuer Schaltzentwurf erforderlich**

5.4 Addition ganzer Zahlen

Addition negativer Zahlen im Zweierkomplement

Beobachtung $y + \bar{Y} = 2^l - 1$

$$\Leftrightarrow \bar{Y} = 2^l - 1 - y$$

Rechnung

$$x - y = x + (-y) = x + \bar{Y} + 1 = x + 2^l - 1 - y + 1 = 2^l + (x - y)$$

Beobachtung

- Darstellungslänge $\Rightarrow 2^l$ „passt nicht“ (Überlauf)
- Überlauf ignorieren \Rightarrow **Rechnung korrekt**
- Addierer rechnet **richtig** auch für negative Zahlen

- \rightarrow **Wir benötigen keine neue Hardware, nur ein paar Regeln!**

5.4 Addition ganzer Zahlen

Addition negativer Zahlen im Einerkomplement

Auf dieser und nächster Folie

- Notation \bar{Y} ist Komplement von y
- Wir wechseln frei zwischen Zahlen und ihren Repräsentationen.
- feste Darstellungslänge ℓ

Beobachtung

$$y + \bar{Y} = 2^{\ell} - 1$$
$$\Leftrightarrow \bar{Y} = 2^{\ell} - 1 - y$$

Rechnung

$$x - y = x + (-y) = x + \bar{Y} = x + 2^{\ell} - 1 - y = 2^{\ell} + (x - y) - 1$$

Beobachtung

- Darstellungslänge $\Rightarrow 2^{\ell}$ „passt nicht“ (Überlauf)
- Überlauf ignorieren \Rightarrow noch 1 addieren **Rechnung korrekt**

5.4 Addition ganzer Zahlen

Überträge bei Addition im Zweierkomplement

Wann ist das Ergebnis korrekt und wann nicht darstellbar?

1. Addition zweier positiver Zahlen

- Ergebnis positiv
- kein Überlauf möglich
- **Ergebnis korrekt, wenn es positiv ist**

2. Addition einer positiven und einer negativen Zahl

- Ergebnis kleiner als größte darstellbare Zahl
- Ergebnis größer als kleinste darstellbare Zahl
- **Ergebnis immer korrekt**

3. Addition zweier negativer Zahlen

- Überlauf entsteht (ignorieren)
- Ergebnis muss negativ sein
- **Ergebnis korrekt, wenn es negativ ist**